

11月8日(土) 予選リーグ 試合日程表

	Aコート	Bコート	Cコート	Dコート	Eコート	Fコート	Gコート	Hコート								
10:45~ 11:20	Aブロック①の試合		Bブロック①の試合		Cブロック①の試合		Dブロック①の試合		Eブロック①の試合		Fブロック①の試合		Gブロック①の試合		Hブロック①の試合	
	大久保 - 富大附属		立山中央 - 豊田		となみ - 蛭川		水橋 - マルーン		大沢野 - コナン		堀川南 - 黒部中央		スクエア - 新庄		スペランザ - 藤の木	
	主審 高山	線審 OB(中学生)	主審 速星	線審 OB(中学生)	主審 平章	線審 OB(中学生)	主審 保内	線審 OB(中学生)	主審 JKキッズ	線審 OB(中学生)	主審 金沢南	線審 OB(中学生)	主審 上市	線審 OB(中学生)	主審 CAMPIONE	線審 OB(中学生)
11:20~ 12:20	開 会 式 及 び 昼 食															
12:20~ 12:55	Aブロック②の試合		Bブロック②の試合		Cブロック②の試合		Dブロック②の試合		Eブロック②の試合		Fブロック②の試合		Gブロック②の試合		Hブロック②の試合	
	高山 - アハツアール		速星 - 天王学園		平章 - EXE90		保内 - 上越		JKキッズ - 東海		金沢南 - 芹田		上市 - ハリマオ		CAMPIONE - ティヘンズ	
	主審 本部	線審 OB(中学生)	主審 立山中央	線審 OB(中学生)	主審 本部	線審 OB(中学生)	主審 水橋	線審 OB(中学生)	主審 大沢野	線審 OB(中学生)	主審 堀川南	線審 OB(中学生)	主審 本部	線審 OB(中学生)	主審 スペランザ	線審 OB(中学生)
休息 約15分																
13:10~ 13:50	Aブロック③の試合		Bブロック③の試合		Cブロック③の試合		Dブロック③の試合		Eブロック③の試合		Fブロック③の試合		Gブロック③の試合		Hブロック③の試合	
	富大附属 - 高山		豊田 - 速星		蛭川 - 平章		マルーン - 保内		コナン - JKキッズ		黒部中央 - 金沢南		新庄 - 上市		藤の木 - CAMPIONE	
	主審 アハツアール	線審 OB(中学生)	主審 天王学園	線審 OB(中学生)	主審 EXE90	線審 OB(中学生)	主審 上越	線審 OB(中学生)	主審 東海	線審 OB(中学生)	主審 芹田	線審 OB(中学生)	主審 ハリマオ	線審 OB(中学生)	主審 ティヘンズ	線審 OB(中学生)
13:55~ 14:30	Aブロック④の試合		Bブロック④の試合		Cブロック④の試合		Dブロック④の試合		Eブロック④の試合		Fブロック④の試合		Gブロック④の試合		Hブロック④の試合	
	大久保 - アハツアール		立山中央 - 天王学園		となみ - EXE90		水橋 - 上越		大沢野 - 東海		堀川南 - 芹田		スクエア - ハリマオ		スペランザ - ティヘンズ	
	主審 富大附属	線審 OB(中学生)	主審 本部	線審 OB(中学生)	主審 蛭川	線審 OB(中学生)	主審 本部	線審 OB(中学生)	主審 コナン	線審 OB(中学生)	主審 本部	線審 OB(中学生)	主審 新庄	線審 OB(中学生)	主審 本部	線審 OB(中学生)
休息 約15分																
14:45~ 15:20	Aブロック⑤の試合		Bブロック⑤の試合		Cブロック⑤の試合		Dブロック⑤の試合		Eブロック⑤の試合		Fブロック⑤の試合		Gブロック⑤の試合		Hブロック⑤の試合	
	大久保 - 高山		立山中央 - 速星		となみ - 平章		水橋 - 保内		大沢野 - JKキッズ		堀川南 - 金沢南		スクエア - 上市		スペランザ - CAMPIONE	
	主審 本部	線審 OB(中学生)	主審 豊田	線審 OB(中学生)	主審 本部	線審 OB(中学生)	主審 マルーン	線審 OB(中学生)	主審 本部	線審 OB(中学生)	主審 黒部中央	線審 OB(中学生)	主審 本部	線審 OB(中学生)	主審 藤の木	線審 OB(中学生)
15:25~ 16:00	Aブロック⑥の試合		Bブロック⑥の試合		Cブロック⑥の試合		Dブロック⑥の試合		Eブロック⑥の試合		Fブロック⑥の試合		Gブロック⑥の試合		Hブロック⑥の試合	
	富大附属 - アハツアール		豊田 - 天王学園		蛭川 - EXE90		マルーン - 上越		コナン - 東海		黒部中央 - 芹田		新庄 - ハリマオ		藤の木 - ティヘンズ	
	主審 大久保	線審 OB(中学生)	主審 本部	線審 OB(中学生)	主審 となみ	線審 OB(中学生)	主審 本部	線審 OB(中学生)	主審 本部	線審 OB(中学生)	主審 本部	線審 OB(中学生)	主審 スクエア	線審 OB(中学生)	主審 本部	線審 OB(中学生)

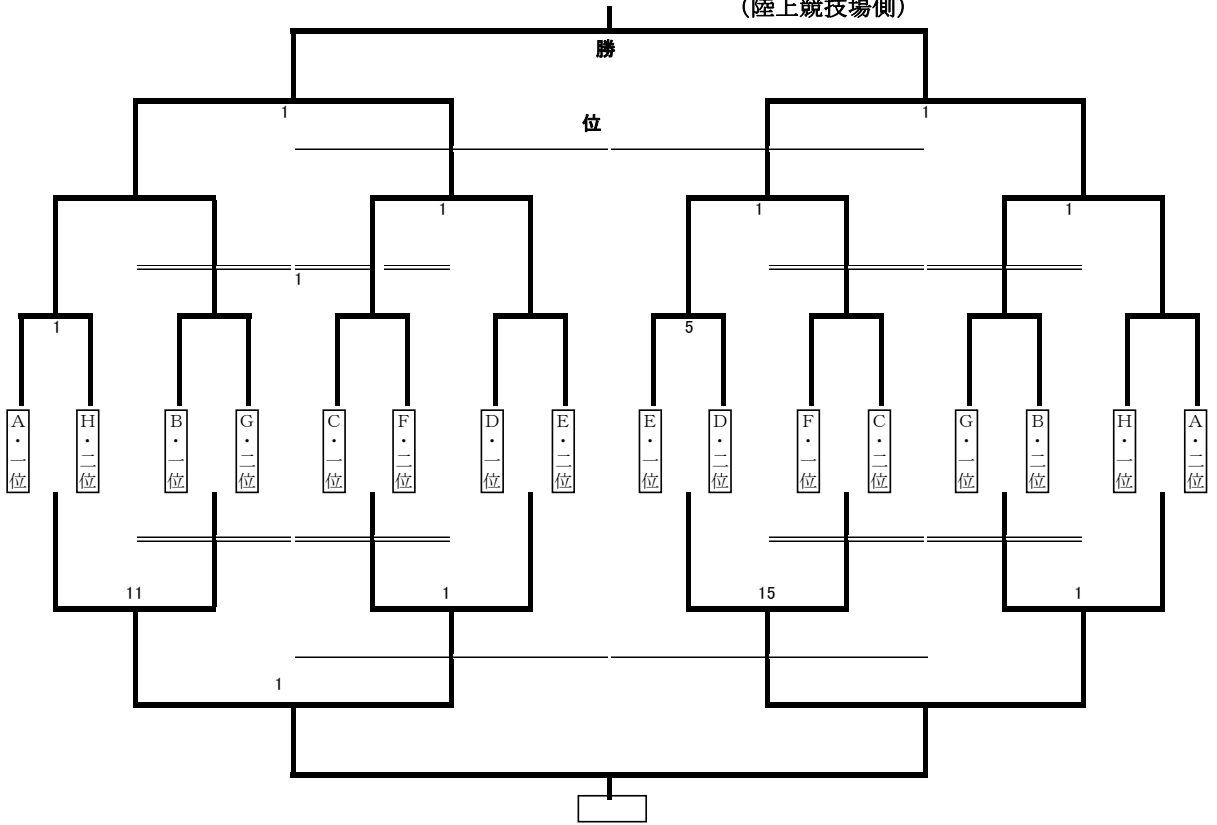
11月9日(日)

勝 ト ー ナ ント 試 合 日 程 表

	Aコート	Bコート	Cコート	Dコート	Eコート	Fコート	Gコート	Hコート
9:00~ 9:35	上位トーナメント・1の試合 -	上位トーナメント・2の試合 -	上位トーナメント・3の試合 -	上位トーナメント・4の試合 -	下位トーナメント・1の試合 -	下位トーナメント・2の試合 -	下位トーナメント・3の試合 -	下位トーナメント・4の試合 -
	主審 線審 OB(中学生)	主審 線審 OB(中学生)	主審 線審 OB(中学生)	主審 線審 OB(中学生)	主審 線審 OB(中学生)	主審 線審 OB(中学生)	主審 線審 OB(中学生)	主審 線審 OB(中学生)
9:40~ 10:15	上位トーナメント・5の試合 -	上位トーナメント・6の試合 -	上位トーナメント・7の試合 -	上位トーナメント・8の試合 -	下位トーナメント・5の試合 -	下位トーナメント・6の試合 -	下位トーナメント・7の試合 -	下位トーナメント・8の試合 -
	主審 線審 OB(中学生)	主審 線審 OB(中学生)	主審 線審 OB(中学生)	主審 線審 OB(中学生)	主審 線審 OB(中学生)	主審 線審 OB(中学生)	主審 線審 OB(中学生)	主審 線審 OB(中学生)
10:20~ 10:55	上位トーナメント・9の試合 -	上位トーナメント・10の試合 -	上位トーナメント・11の試合 -	上位トーナメント・12の試合 -	下位トーナメント・9の試合 -	下位トーナメント・10の試合 -	下位トーナメント・11の試合 -	下位トーナメント・12の試合 -
	主審 線審 OB(中学生)	主審 線審 OB(中学生)	主審 線審 OB(中学生)	主審 線審 OB(中学生)	主審 線審 OB(中学生)	主審 線審 OB(中学生)	主審 線審 OB(中学生)	主審 線審 OB(中学生)
11:00~ 11:35	上位トーナメント・13の試合 -	上位トーナメント・14の試合 -	上位トーナメント・15の試合 -	上位トーナメント・16の試合 -	下位トーナメント・13の試合 -	下位トーナメント・14の試合 -	下位トーナメント・15の試合 -	下位トーナメント・16の試合 -
	主審 線審 OB(中学生)	主審 線審 OB(中学生)	主審 線審 OB(中学生)	主審 線審 OB(中学生)	主審 線審 OB(中学生)	主審 線審 OB(中学生)	主審 線審 OB(中学生)	主審 線審 OB(中学生)
11:35~ 12:20								
12:20~ 12:55	上位トーナメント・17の試合 -	上位トーナメント・18の試合 -	上位トーナメント・19の試合 -	上位トーナメント・20の試合 -	下位トーナメント・17の試合 -	下位トーナメント・18の試合 -	下位トーナメント・19の試合 -	下位トーナメント・20の試合 -
	主審 試合負 線審 OB(中学生)	主審 試合負 線審 OB(中学生)	主審 試合負 線審 OB(中学生)	主審 試合負 線審 OB(中学生)	主審 試合負 線審 OB(中学生)	主審 試合負 線審 OB(中学生)	** 試合負 ** OB(中学生)	主審 試合負 線審 OB(中学生)
13:00~ 13:35	上位トーナメント・21の試合 -	上位トーナメント・22の試合 -	上位トーナメント・23の試合 -	上位トーナメント・24の試合 -	下位トーナメント・21の試合 -	下位トーナメント・22の試合 -	下位トーナメント・23の試合 -	下位トーナメント・24の試合 -
	主審 試合負 線審 OB(中学生)	主審 試合負 線審 OB(中学生)	主審 試合負 線審 OB(中学生)	主審 試合負 線審 OB(中学生)	主審 試合負 線審 OB(中学生)	主審 試合負 線審 OB(中学生)	** 試合負 ** OB(中学生)	主審 試合負 線審 OB(中学生)
13:35~ 14:00								
14:00~ 14:35	上位トーナメント・27の試合 -	上位トーナメント・28の試合 -	下位トーナメント・決勝戦 -	下位トーナメント・3位決定戦 -	下位トーナメント・27の試合 -	下位トーナメント・28の試合 -		
	主審 本 部 線審 OB(中学生)	主審 本 部 線審 OB(中学生)	主審 本 部 線審 本 部	主審 本 部 線審 本 部	主審 本 部 線審 OB(中学生)	主審 本 部 線審 OB(中学生)		
14:40~ 15:15			上位トーナメント・決勝戦 -	上位トーナメント・3位決定戦 -				
			主審 本 部 線審 本 部	主審 本 部 線審 本 部				
15:20~	会 式							

ジュニア・チャンピオンズカップ トーナメント

(陸上競技場側)



サルビア賞 トーナメント

(多目的G側)

