

11月8日(土) 予選リーグ 試合日程表

	Aコート	Bコート	Cコート	Dコート	Eコート	Fコート	Gコート	Hコート																							
(1) 10:45~ 11:20	Aブロック①の試合		Bブロック①の試合		Cブロック①の試合		Dブロック①の試合		Eブロック①の試合		Fブロック①の試合		Gブロック①の試合		Hブロック①の試合																
	大久保 2 - 1 富大附属		立山中央 3 - 0 豊田		となみ 5 - 0 蛭川		水橋 7 - 1 マルーン		大沢野 1 - 0 コナン		堀川南 1 - 2 黒部中央		スクエア 3 - 0 新庄		スペランザ 0 - 3 藤の木																
	主審	高山	線審	OB(中学生)	主審	速星	線審	OB(中学生)	主審	平章	線審	OB(中学生)	主審	保内	線審	OB(中学生)	主審	JKキッズ	線審	OB(中学生)	主審	金沢南	線審	OB(中学生)	主審	上市	線審	OB(中学生)	主審	CAMPIONE	線審
11:20~ 12:20	開 会 式 及 び 昼 食																														
(2) 12:20~ 12:55	Aブロック②の試合		Bブロック②の試合		Cブロック②の試合		Dブロック②の試合		Eブロック②の試合		Fブロック②の試合		Gブロック②の試合		Hブロック②の試合																
	高山 0 - 3 アバンツァーレ		速星 2 - 0 天王学園		平章 0 - 2 EXE90		保内 0 - 3 上越		JKキッズ 0 - 3 東海		金沢南 2 - 0 芹田		上市 0 - 3 ハリマオ		CAMPIONE 1 - 1 ティヘンズ																
	主審	本部	線審	OB(中学生)	主審	立山中央	線審	OB(中学生)	主審	本部	線審	OB(中学生)	主審	水橋	線審	OB(中学生)	主審	大沢野	線審	OB(中学生)	主審	堀川南	線審	OB(中学生)	主審	本部	線審	OB(中学生)	主審	スペランザ	線審
休息 約15分																															
(3) 13:10~ 13:50	Aブロック③の試合		Bブロック③の試合		Cブロック③の試合		Dブロック③の試合		Eブロック③の試合		Fブロック③の試合		Gブロック③の試合		Hブロック③の試合																
	富大附属 2 - 0 高山		豊田 0 - 3 速星		蛭川 1 - 6 平章		マルーン 7 - 1 保内		コナン 0 - 5 JKキッズ		黒部中央 0 - 4 金沢南		新庄 0 - 1 上市		藤の木 4 - 1 CAMPIONE																
	主審	アバンツァーレ	線審	OB(中学生)	主審	天王学園	線審	OB(中学生)	主審	EXE90	線審	OB(中学生)	主審	上越	線審	OB(中学生)	主審	東海	線審	OB(中学生)	主審	芹田	線審	OB(中学生)	主審	ハリマオ	線審	OB(中学生)	主審	ティヘンズ	線審
(4) 13:55~ 14:30	Aブロック④の試合		Bブロック④の試合		Cブロック④の試合		Dブロック④の試合		Eブロック④の試合		Fブロック④の試合		Gブロック④の試合		Hブロック④の試合																
	大久保 1 - 2 アバンツァーレ		立山中央 3 - 0 天王学園		となみ 0 - 4 EXE90		水橋 3 - 0 上越		大沢野 0 - 8 東海		堀川南 2 - 1 芹田		スクエア 0 - 3 ハリマオ		スペランザ 0 - 6 ティヘンズ																
	主審	富大附属	線審	OB(中学生)	主審	本部	線審	OB(中学生)	主審	蛭川	線審	OB(中学生)	主審	本部	線審	OB(中学生)	主審	コナン	線審	OB(中学生)	主審	本部	線審	OB(中学生)	主審	新庄	線審	OB(中学生)	主審	本部	線審
休息 約15分																															
(5) 14:45~ 15:20	Aブロック⑤の試合		Bブロック⑤の試合		Cブロック⑤の試合		Dブロック⑤の試合		Eブロック⑤の試合		Fブロック⑤の試合		Gブロック⑤の試合		Hブロック⑤の試合																
	大久保 4 - 0 高山		立山中央 1 - 1 速星		となみ 1 - 0 平章		水橋 7 - 0 保内		大沢野 0 - 2 JKキッズ		堀川南 0 - 2 金沢南		スクエア 2 - 0 上市		スペランザ 1 - 5 CAMPIONE																
	主審	本部	線審	OB(中学生)	主審	豊田	線審	OB(中学生)	主審	本部	線審	OB(中学生)	主審	マルーン	線審	OB(中学生)	主審	本部	線審	OB(中学生)	主審	黒部中央	線審	OB(中学生)	主審	本部	線審	OB(中学生)	主審	藤の木	線審
(6) 15:25~ 16:00	Aブロック⑥の試合		Bブロック⑥の試合		Cブロック⑥の試合		Dブロック⑥の試合		Eブロック⑥の試合		Fブロック⑥の試合		Gブロック⑥の試合		Hブロック⑥の試合																
	富大附属 0 - 1 アバンツァーレ		豊田 1 - 6 天王学園		蛭川 0 - 8 EXE90		マルーン 3 - 1 上越		コナン 0 - 8 東海		黒部中央 3 - 1 芹田		新庄 0 - 2 ハリマオ		藤の木 1 - 3 ティヘンズ																
	主審	大久保	線審	OB(中学生)	主審	本部	線審	OB(中学生)	主審	となみ	線審	OB(中学生)	主審	本部	線審	OB(中学生)	主審	本部	線審	OB(中学生)	主審	本部	線審	OB(中学生)	主審	スクエア	線審	OB(中学生)	主審	本部	線審

予選組み合わせ表

A ブ ロ ッ ク		大久保	富大附属	高山	アバンツァーレ	勝	分	負	勝点	得点	失点	点差	得失	順位
	大久保		2 - 1 ○①	4 - 0 ○⑤	1 - 2 ×④	2	0	1	6	7	3	4		2
	富大附属	1 - 2 ×		2 - 0 ○③	0 - 1 ×⑥	1	0	2	3	3	3	0		3
	高山	0 - 4 ×	0 - 2 ×		0 - 3 ×②	0	0	3	0	0	9	-9		4
	アバンツァーレ	2 - 1 ○	1 - 0 ○	3 - 0 ○		3	0	0	9	6	1	5		1

E ブ ロ ッ ク		大沢野	コナン	JKキッズ	東海	勝	分	負	勝点	得点	失点	点差	得失	順位
	大沢野		1 - 0 ○①	0 - 2 ×	0 - 8 ⑤×④	1	0	2	3	1	10	-9		3
	コナン	0 - 1 ×		0 - 5 ×③	0 - 8 ×⑥	0	0	3	0	0	14	-14		4
	JKキッズ	2 - 0 ○	5 - 0 ○		0 - 3 ×②	2	0	1	6	7	3	4		2
	東海	8 - 0 ○	8 - 0 ○	3 - 0 ○		3	0	0	9	19	0	19		1

B ブ ロ ッ ク		立山中央	豊田	速星	天王学園	勝	分	負	勝点	得点	失点	点差	得失	順位
	立山中央		3 - 0 ○①	1 - 1 △⑤	3 - 0 ○④	2	1	0	7	7	1	6		1
	豊田	0 - 3 ×		0 - 3 ×③	1 - 6 ×⑥	0	0	3	0	1	12	-11		4
	速星	1 - 1 △	3 - 0 ○		2 - 0 ○②	2	1	0	7	6	1	5		2
	天王学園	0 - 3 ×	6 - 1 ○	0 - 2 ×		1	0	2	3	6	6	0		3

F ブ ロ ッ ク		堀川南	黒部中央	金沢南	芹田	勝	分	負	勝点	得点	失点	点差	得失	順位
	堀川南		1 - 2 ×①	0 - 2 ×⑤	2 - 1 ○④	1	0	2	3	3	5	-2		3
	黒部中央	2 - 1 ○		0 - 4 ×③	3 - 1 ○⑥	2	0	1	6	5	6	-1		2
	金沢南	2 - 0 ○	4 - 0 ○		2 - 0 ○②	3	0	0	9	8	0	8		1
	芹田	1 - 2 ×	1 - 3 ×	0 - 2 ×		0	0	3	0	2	7	-5		4

C ブ ロ ッ ク		となみ	蜷川	平章	EXE90	勝	分	負	勝点	得点	失点	点差	得失	順位
	となみ		5 - 0 ○①	1 - 0 ○⑤	0 - 4 ×④	2	0	1	6	6	4	2		2
	蜷川	0 - 5 ×		1 - 6 ×③	0 - 8 ×⑥	0	0	3	0	1	19	-18		4
	平章	0 - 1 ×	6 - 1 ○		0 - 2 ×②	1	0	2	3	6	4	2		3
	EXE90	4 - 0 ○	8 - 0 ○	2 - 0 ○		3	0	0	9	14	0	14		1

G ブ ロ ッ ク		スクエア	新庄	上市	ハリマオ	勝	分	負	勝点	得点	失点	点差	得失	順位
	スクエア		3 - 0 ○①	2 - 0 ○⑤	0 - 3 ×④	2	0	1	6	5	3	2		2
	新庄	0 - 3 ×		0 - 1 ×③	0 - 2 ×⑥	0	0	3	0	0	6	-6		4
	上市	0 - 2 ×	1 - 0 ○		0 - 3 ×②	1	0	2	3	1	5	-4		3
	ハリマオ	3 - 0 ○	2 - 0 ○	3 - 0 ○		3	0	0	9	8	0	8		1

D ブ ロ ッ ク		水橋	マルーン	保内	上越	勝	分	負	勝点	得点	失点	点差	得失	順位
	水橋		7 - 1 ○①	7 - 0 ○⑤	3 - 0 ○④	3	0	0	9	17	1	16		1
	マルーン	1 - 7 ×		7 - 1 ○③	3 - 1 ○⑥	2	0	1	6	11	9	2		2
	保内	0 - 7 ×	1 - 7 ×		0 - 3 ×②	0	0	3	0	1	17	-16		4
	上越	0 - 3 ×	1 - 3 ×	3 - 0 ○		1	0	2	3	4	6	-2		3

H ブ ロ ッ ク		スペランザ	藤の木	CAMPIONE	テイヘンズ	勝	分	負	勝点	得点	失点	点差	得失	順位
	スペランザ		0 - 3 ×①	1 - 5 ×⑤	0 - 6 ×④	0	0	3	0	1	14	-13		4
	藤の木	3 - 0 ○		4 - 1 ○③	1 - 3 ×⑥	2	0	1	6	8	4	4		2
	CAMPIONE	5 - 1 ○	1 - 4 ×		1 - 1 △②	1	1	1	4	7	6	1		3
	テイヘンズ	6 - 0 ○	3 - 1 ○	1 - 1 △		2	1	0	7	10	2	8		1

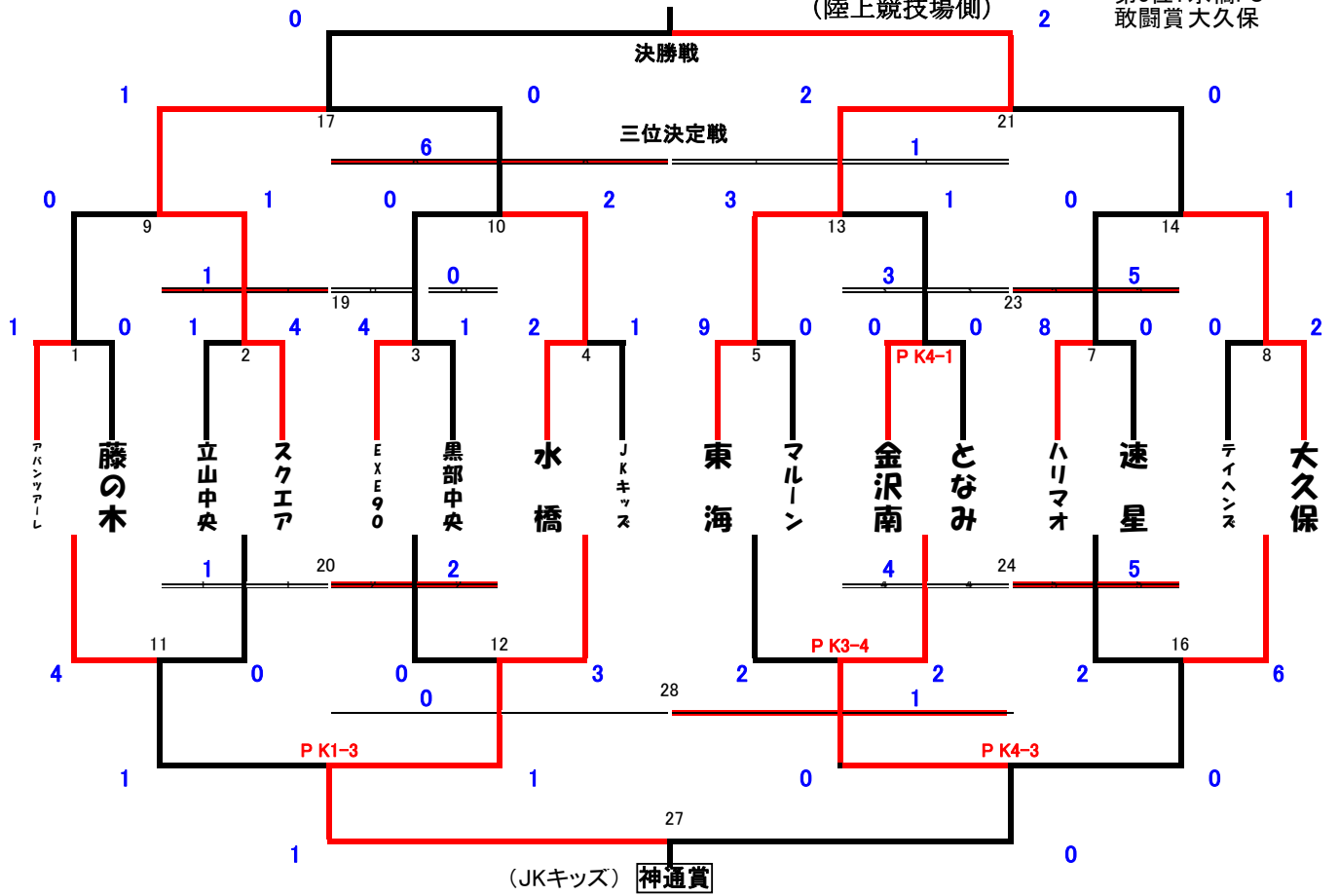
11月9日(日) 決勝トーナメント 試合日程表

	Aコート	Bコート	Cコート	Dコート	Eコート	Fコート	Gコート	Hコート
9:00~ 9:35	上位トーナメント・1の試合 アヒツァール 1 - 0 藤の木 主審 マルーン 線審 OB(中学生)	上位トーナメント・2の試合 立山中央 1 - 4 スクエア 主審 となみ 線審 OB(中学生)	上位トーナメント・3の試合 EXE90 4 - 1 黒部中央 主審 速星 線審 OB(中学生)	上位トーナメント・4の試合 水橋 2 - 1 JKキッズ 主審 大久保 線審 OB(中学生)	下位トーナメント・1の試合 富大附属 1 - 0 スペランザ 主審 保内 線審 OB(中学生)	下位トーナメント・2の試合 天王学園 0 - 7 新庄 主審 蛭川 線審 OB(中学生)	下位トーナメント・3の試合 平章 3 - 0 芹田 主審 豊田 線審 OB(中学生)	下位トーナメント・4の試合 PK 3 - 4 上越 0 - 0 コナン 主審 高山 線審 OB(中学生)
	上位トーナメント・5の試合 東海 9 - 0 マルーン 主審 藤の木 線審 OB(中学生)	上位トーナメント・6の試合 PK 4 - 1 金沢南 0 - 0 となみ 主審 スクエア 線審 OB(中学生)	上位トーナメント・7の試合 ハリマオ 8 - 0 速星 主審 黒部中央 線審 OB(中学生)	上位トーナメント・8の試合 ティヘンズ 0 - 2 大久保 主審 JKキッズ 線審 OB(中学生)	下位トーナメント・5の試合 大沢野 2 - 0 保内 主審 スペランザ 線審 OB(中学生)	下位トーナメント・6の試合 堀川南 6 - 0 蛭川 主審 新庄 線審 OB(中学生)	下位トーナメント・7の試合 上市 7 - 0 豊田 主審 芹田 線審 OB(中学生)	下位トーナメント・8の試合 CAMPIONE 3 - 1 高山 主審 コナン 線審 OB(中学生)
9:40~ 10:15	上位トーナメント・9の試合 アヒツァール 0 - 1 スクエア 主審 本部 線審 OB(中学生)	上位トーナメント・10の試合 EXE90 0 - 2 水橋 主審 金沢南 線審 OB(中学生)	上位トーナメント・11の試合 藤の木 4 - 0 立山中央 主審 本部 線審 OB(中学生)	上位トーナメント・12の試合 黒部中央 0 - 3 JKキッズ 主審 ティヘンズ 線審 OB(中学生)	下位トーナメント・9の試合 富大附属 2 - 0 新庄 主審 大沢野 線審 OB(中学生)	下位トーナメント・10の試合 PK 4 - 3 平章 1 - 1 コナン 主審 堀川南 線審 OB(中学生)	下位トーナメント・11の試合 スペランザ 0 - 5 天王学園 主審 上市 線審 OB(中学生)	下位トーナメント・12の試合 芹田 0 - 1 上越 主審 CAMPIONE 線審 OB(中学生)
	上位トーナメント・13の試合 東海 3 - 1 金沢南 主審 本部 線審 OB(中学生)	上位トーナメント・14の試合 ハリマオ 0 - 1 大久保 主審 立山中央 線審 OB(中学生)	上位トーナメント・15の試合 PK 3 - 4 マルーン 2 - 2 となみ 主審 本部 線審 OB(中学生)	上位トーナメント・16の試合 速星 2 - 6 ティヘンズ 主審 水橋 線審 OB(中学生)	下位トーナメント・13の試合 大沢野 2 - 0 堀川南 主審 富大附属 線審 OB(中学生)	下位トーナメント・14の試合 PK 2 - 3 上市 1 - 1 CAMPIONE 主審 本部 線審 OB(中学生)	下位トーナメント・15の試合 保内 5 - 1 蛭川 主審 平章 線審 OB(中学生)	下位トーナメント・16の試合 豊田 0 - 2 高山 主審 上越 線審 OB(中学生)
11:00~ 11:35	時間調整							
11:35~ 12:20	上位トーナメント・17の試合 スクエア 1 - 0 水橋 主審 前試合勝負 線審 OB(中学生)	上位トーナメント・18の試合 PK 1 - 3 藤の木 1 - 1 JKキッズ 主審 前試合勝負 線審 OB(中学生)	上位トーナメント・19の試合 アヒツァール 1 - 0 EXE90 主審 前試合勝負 線審 OB(中学生)	上位トーナメント・20の試合 立山中央 1 - 2 黒部中央 主審 前試合勝負 線審 OB(中学生)	下位トーナメント・17の試合 富大附属 0 - 1 平章 主審 前試合勝負 線審 OB(中学生)	下位トーナメント・18の試合 天王学園 0 - 3 上越 主審 前試合勝負 線審 OB(中学生)	下位トーナメント・19の試合 新庄 2 - 0 コナン 主審 前試合勝負 線審 OB(中学生)	下位トーナメント・20の試合 PK 6 - 7 スペランザ 0 - 0 芹田 主審 前試合勝負 線審 OB(中学生)
	上位トーナメント・21の試合 東海 2 - 0 大久保 主審 前試合勝負 線審 OB(中学生)	上位トーナメント・22の試合 PK 4 - 3 となみ 0 - 0 ティヘンズ 主審 前試合勝負 線審 OB(中学生)	上位トーナメント・23の試合 金沢南 3 - 5 ハリマオ 主審 本部 線審 OB(中学生)	上位トーナメント・24の試合 マルーン 4 - 5 速星 主審 前試合勝負 線審 OB(中学生)	下位トーナメント・21の試合 大沢野 0 - 2 CAMPIONE 主審 前試合勝負 線審 OB(中学生)	下位トーナメント・22の試合 保内 1 - 3 高山 主審 前試合勝負 線審 OB(中学生)	下位トーナメント・23の試合 堀川南 0 - 2 上市 主審 前試合勝負 線審 OB(中学生)	下位トーナメント・24の試合 蛭川 2 - 4 豊田 主審 前試合勝負 線審 OB(中学生)
12:20~ 12:55	時間調整							
12:55~ 13:35	上位トーナメント・27の試合 JKキッズ 1 - 0 となみ 主審 本部 線審 OB(中学生)	上位トーナメント・28の試合 藤の木 0 - 1 ティヘンズ 主審 本部 線審 OB(中学生)	下位トーナメント・決勝戦 PK 1 - 4 平章 1 - 1 CAMPIONE 主審 本部 線審 本部	下位トーナメント・3位決定戦 富大附属 2 - 0 大沢野 主審 本部 線審 本部	下位トーナメント・27の試合 上越 1 - 0 高山 主審 本部 線審 OB(中学生)	下位トーナメント・28の試合 PK 1 - 3 天王学園 3 - 3 保内 主審 本部 線審 OB(中学生)		
			上位トーナメント・決勝戦 スクエア 0 - 2 東海 主審 本部 線審 本部	上位トーナメント・3位決定戦 水橋 6 - 1 大久保 主審 本部 線審 本部				
13:35~ 14:00	時間調整							
14:00~ 14:35	閉会式							
14:35~ 15:15	閉会式							
15:20~	閉会式							

ジュニア・チャンピオンズカップ トーナメント

優勝: 東海スポーツ
 次勝: スクエア富山
 第3位: 水橋FC
 敢闘賞: 大久保

(陸上競技場側)



サルビア賞 トーナメント

優勝: CAMPIONE
 次勝: 平章
 第3位: 富大附属
 敢闘賞: 大沢野

(多目的G側)

