

富山市長杯・少年サッカー大会

第29回

ジュニア・チャンピオンズ カップ

と き 2016年10月22日(土) 23日(日)
(雨天決行)

ところ 大沢野総合運動公園陸上競技場
同 水 緑 公 園
同 多 目 的 広 場



参加32チーム
(県外14チーム・県内18チーム)

主 催	ジュニア・チャンピオンズカップ 実行委員会
共 催	大沢野体育協会
主 管	大久保少年サッカークラブ・大久保少年サッカークラブ父母の会
協 賛	北日本新聞社 ケーブルテレビ富山
後 援	富山市 富山市スポーツ少年団
	富山市サッカー協会 富山市南商工会
協 力	(株)アキレス商会 モルテン FC VIENTO



激励のこたば

富山市長 森 雅志

このたび、「富山市長杯・少年サッカー大会 第29回ジュニア・チャンピオンズカップ」が、県内外から多くの皆様をお迎えし盛大に開催されますことは誠に喜ばしく、心からお祝い申し上げます。

本大会に出場されるチームの皆様におかれましては、日頃の練習の成果と、自分自身のもてる力を最大限に発揮し、悔いのない試合をされますことをご期待申し上げますとともに、ご参加の皆様の親睦と交流の輪がさらに大きく広がり、心に残るすばらしい大会となりますことをお祈り申し上げます。

さて、2018年FIFAワールドカップロシア大会への出場権獲得に向けて、アジア最終予選が9月から始まり、今まさに各国の代表選手たちによる熱戦が繰り広げられているところです。世界の大きな舞台における選手達の活躍は、私たちの想像を超える不断の努力の末、得られたものだと思います。今回出場の皆様におかれましても、日本を代表する選手の活躍する姿から大いに刺激を受け、今後の糧にさせていただければと存じます。

終わりに、本大会の開催にあたりましてご尽力いただきました関係の皆様にご心から敬意を表しますとともに、ご参加の皆様の今後ますますのご健康とご多幸を祈念申し上げます。激励のこたばといたします。

平成28年10月22日



歓迎のこたば

大会長

大沢野体育協会会長 田口 樹

富山市長杯・第29回ジュニア・チャンピオンズ・カップが今年も盛大に開催できますことは私たちの喜びとするところでございます。

本大会は、県下でも数少ないジュニアクラス（4年生）の大会として、注目されており、県内外の精鋭チームの参加により年々レベルアップが図られてきました。ひとえに、これまでご参加、ご協力いただいた皆さまのご努力の賜物と感謝いたします。

さて、選手の皆さん、スポーツは、勝敗がつきものです。この大会で勝敗を争うことも大事ですが、ルールを守り、フェアプレーの精神で最後まで競技することは、勝利を追及することより尊いものがあります。なかでもサッカーは、激しい運動の中で瞬時の判断力と決断力を必要とし、心身を鍛えるには最適のスポーツであると思います。

この大会で日頃の練習の成果を遺憾なく発揮し、仲良く全力でプレーされ好試合が展開されることを期待します。

終わりに、選手たちのために、ご尽力いただきました指導者、関係者の皆さまに心から感謝しあげ、歓迎のこたばといたします。

平成28年10月22日

富山市長杯・少年サッカー大会

第29回ジュニア・チャンピオンズカップ大会役員

名 誉 会 長	森 雅 志	富山市長
大 会 会 長	田 口 樹	大沢野体育協会会長
大 会 副 会 長	水 本 三 郎	大沢野体育協会副会長
顧 問	増 山 豊	大久保小学校長
大会実行委員長	栗 山 邦 彦	大久保少年サッカークラブ監督
大会副実行委員長	向 家 治	大久保少年サッカークラブ父母会長
審 判 委 員 長	栗 山 政 和	VIENTO監督
大会実行委員	大久保少年サッカークラブ、大久保少年サッカークラブ父母の会	
大会協力委員	前原章二(大沢野) 小柴幸雄(蝸川) 道上 保(みなみ) 永井宏(コナン) 中川崇夫(新庄) 山瀬浩之(藤ノ木) 藤田実(ライス) 石田敬真(マルーン) 前田清一(保内) 瀬山豊和(ひがし) 清水幸司(スクエア) 中山芳雄(JK) 寺田 匡史(新湊) 浦田浩治(スペランザ) 中西早人(エヌスタイル) 池田真(小杉) 野田浩之(カターレ富山)	
審 判 員	FC VIENTO 参加チーム指導者	
事 務 局	富山県富山市下大久保 1542 栗 山 豊	

〒939-2251 Tel. fax076-468-1151 携帯 090-2127-2909

開会式・閉会式の式次第

開会式次第 10月22日(土) 9時30分から (陸上競技場)

1. 選手団入場
2. 開式の言葉
3. 大会会長挨拶
4. 激励の言葉
5. 競技上の注意
6. 選手宣言
7. 閉会の言葉

閉会式次第 10月23日(日) 14時40分から (陸上競技場)

1. 選手・役員整列
2. 開式の通告
3. 成績発表
4. 表彰
5. 閉会の挨拶
6. 閉会宣言
7. 選手団退場

富山市長杯・少年サッカー大会

Junior Champions Cup・招待チーム一覧表

県外招待チーム		県内(富山県)招待チーム名	
高槻郡家フットボールクラブ	大阪府	蛸川少年サッカークラブ	富山新庄FC
天王学園サッカークラブ	大阪府	JFC 藤ノ木	みなみFC
FC・レイ・ラモス・ヴェジツ	大阪府	FC RICE	コナンキッカーズ
ハリマオサッカークラブ	神奈川県	FCマルーン	保内少年サッカークラブ
SFAT ISEHARA SC	神奈川県	新湊レッドサンダース	JK キッズなめりかわ
フアナティコス	群馬県	UOZUFOOTBALLCLUB スペランザ	FCひがしジュニア
JACPA東京FC	東京都	スクエア富山FC	エヌスタイル
東海スポーツ	愛知県	小杉サッカークラブ	大沢野少年サッカークラブ
MFC.VOICE	愛知県	カターレ富山 SS U-10	
平章サッカースポーツ少年団	福井県		
グランセナ新潟FCジュニア	新潟県	ホストチーム	大久保少年サッカークラブ
高山ウイングス	岐阜県	県内チーム数 18チーム (合計チーム数 32)	
星稜ジュニアサッカークラブ	石川県		
東灘サッカースポーツ少年団	兵庫県		
県外チーム数 14チーム			

富山市長杯・少年サッカー大会

第29回ジュニア・チャンピオンズカップ 大会要項

- 大会名** : 富山市長杯・少年サッカー大会
「第29回ジュニア・チャンピオンズカップ」
- 目的** : ジュニアクラス(4年生以下)の将来にわたるサッカーの技術向上と友情交歓をはかり、あわせて地域スポーツの普及・レベルアップと活性化に寄与することを目的とする。
- 主催** : ジュニア・チャンピオンズカップ 実行委員会
- 共催** : 大沢野体育協会
- 主管** : 大久保少年サッカークラブ、大久保少年サッカークラブ父母の会
- 協賛** : 北日本新聞社、ケーブルテレビ富山
- 後援** : 富山市、富山市サッカー協会、富山市スポーツ少年団、富山市南商工会
- 協力** : (株)アキレス商会、(株)モルテン、FC VIENTO、県内参加チーム
- 大会期間** : 平成28年10月22日(土)、23日(日)の2日間
- 会場** : 大沢野総合運動公園陸上競技場、同多目的広場
住所: 〒939-2253 富山県富山市八木山650 電話:076-468-1567
- 参加チーム** : 32チーム(県外14、県内18)
- 開会式** : 10月22日(土) 9時30分 陸上競技場で実施(遠方以外の全チーム参加)
- 閉会式** : 10月23日(日)14時40分 陸上競技場で実施(全チーム参加)
- 費用** : 参加料 10,000円、昼食自己負担(お弁当代 600円)
- 参加資格** : 小学校4年生以下で構成されたチーム(スポーツ障害保険に加入していること。大会には保険証の写し持参すること)
- 試合規則** : 日本サッカー協会に準ずる。また、選手交替は、登録メンバー内で自由。(日本サッカー協会公認4号球使用 提供モルテン) 8人制とする。

表彰対象 : 「ジュニア・チャンピオンズカップ」
優勝(富山市長杯:賞状・優勝旗・優勝カップ・金メダル)
次賞(大会長杯:賞状・次勝カップ・銀メダル)
3位(商工会長賞:1チーム:トロフィー・賞状・銅メダル)
敢闘賞4位(実行委員会:トロフィー)
神通賞(実行委員会:トロフィー)下山1位

「サルビア賞」

1位(北日本新聞社:トロフィー)(実行委員会:金メダル)
2位(北日本新聞社:トロフィー)(実行委員会:銀メダル)
3位(北日本新聞社:トロフィー)(実行委員会:銅メダル)
敢闘賞4位(実行委員会:トロフィー)
ファイト賞(実行委員会:トロフィー)下山1位

個人賞

最優秀選手賞(実行委員会:16名)
優秀選手賞(実行委員会:16名)
努力選手賞(㈱アキレス商会:32名)

試合方法 :

〔1日目〕 ・32チームを8ブロックにわけ、4チームによる予選リーグを行う。

〔2日目〕 ・予選1位、2位チームはジュニアチャンピオンズトーナメント決定戦を行う。
・予選3位、4位チームはサルビア賞トーナメント決定戦を行う。

順位決定 : リーグ戦では、①勝点(勝ち3点、引き分け1点、負け0点)、②得失点差
③総得点④当該チーム同士の勝敗で順位決定とする。
各トーナメント戦において同点の場合は、3人によるPK戦とする。

試合時間 : 15分(5分)ー15分とする。なお、ジュニア・チャンピオンズカップ決勝戦において同点の場合は、5分ー5分の延長後PK戦とする。

審判 : 当該チームで1審制。プログラム左側チームが前半、右側が後半。
左側チームが本部・副本部で審判カードを引取、右側チームが返却願います。
本部で審判を行う試合は3審制で行う。

代表者会議 : 10月22日(土) 午後6時30分～「生涯学習センター」において開催する。
代表者2名以上の参加をお願い致します。会費 5,000円(1名)
生涯学習センター(076-467-1171)
住所 富山市高内365番地

弁当 : 11時にご提供しますので、本部及び副本部までお越し下さい。弁当ガラは14時まで
に本部及び副本部までお出し下さい。

喫煙場所 : 競技場は玄関横、水緑公園ではトイレ横で喫煙願います。

10月22日(土) 予選リーグ 試合日程表

	Aコート(競技場)	Bコート(競技場)	Cコート(水緑公園)	Dコート(水緑公園)	Eコート(多目的広場)	Fコート(多目的広場)	Gコート(多目的広場)	Hコート(多目的広場)
11:10~ 11:45	Aブロック①の試合	Bブロック①の試合	Cブロック①の試合	Dブロック①の試合	Eブロック①の試合	Fブロック①の試合	Gブロック①の試合	Hブロック①の試合
	大久保 - みなみ	蟻川 - 保内	マルーン - ひがし	新庄 - Nスタイル	カタール - 大沢野	スクエア - 小杉	藤ノ木 - スペランザ	JKキッズ - コナン
	2審判 当該	2審判 当該	2審判 当該	2審判 当該	2審判 当該	2審判 当該	2審判 当該	2審判 当該
11:50~ 12:25	Aブロック②の試合	Bブロック②の試合	Cブロック②の試合	Dブロック②の試合	Eブロック②の試合	Fブロック②の試合	Gブロック②の試合	Hブロック②の試合
	新渡レッド - ファナティクス	平章 - グランセナ	高山 - 東海	郡家 - 伊勢原	VOICE - 東灘	天王 - JACPA	ハリマオ - ライス	星稜 - ヴェジット
	2審判 当該	2審判 当該	2審判 当該	2審判 当該	2審判 当該	2審判 当該	2審判 当該	2審判 当該
休息 約15分								
12:40~ 13:15	Aブロック③の試合	Bブロック③の試合	Cブロック③の試合	Dブロック③の試合	Eブロック③の試合	Fブロック③の試合	Gブロック③の試合	Hブロック③の試合
	みなみ - 新渡レッド	保内 - 平章	ひがし - 高山	Nスタイル - 郡家	大沢野 - VOICE	小杉 - 天王	スペランザ - ハリマオ	コナン - 星稜
	2審判 当該	2審判 当該	2審判 当該	2審判 当該	2審判 当該	2審判 当該	2審判 当該	2審判 当該
13:20~ 13:55	Aブロック④の試合	Bブロック④の試合	Cブロック④の試合	Dブロック④の試合	Eブロック④の試合	Fブロック④の試合	Gブロック④の試合	Hブロック④の試合
	大久保 - ファナティクス	蟻川 - グランセナ	マルーン - 東海	新庄 - 伊勢原	カタール - 東灘	スクエア - JACPA	藤ノ木 - ライス	JKキッズ - ヴェジット
	2審判 当該	2審判 当該	2審判 当該	2審判 当該	2審判 当該	2審判 当該	2審判 当該	2審判 当該
休息 約15分								
14:10~ 14:45	Aブロック⑤の試合	Bブロック⑤の試合	Cブロック⑤の試合	Dブロック⑤の試合	Eブロック⑤の試合	Fブロック⑤の試合	Gブロック⑤の試合	Hブロック⑤の試合
	大久保 - 新渡レッド	蟻川 - 平章	マルーン - 高山	新庄 - 郡家	カタール - VOICE	スクエア - 天王	藤ノ木 - ハリマオ	JKキッズ - 星稜
	2審判 当該	2審判 当該	2審判 当該	2審判 当該	2審判 当該	2審判 当該	2審判 当該	2審判 当該
14:50~ 15:25	Aブロック⑥の試合	Bブロック⑥の試合	Cブロック⑥の試合	Dブロック⑥の試合	Eブロック⑥の試合	Fブロック⑥の試合	Gブロック⑥の試合	Hブロック⑥の試合
	みなみ - ファナティクス	保内 - グランセナ	ひがし - 東海	Nスタイル - 伊勢原	大沢野 - 東灘	小杉 - JACPA	スペランザ - ライス	コナン - ヴェジット
	2審判 当該	2審判 当該	2審判 当該	2審判 当該	2審判 当該	2審判 当該	2審判 当該	2審判 当該

予選組み合わせ表

A ブロック		大久保	みなみ	新湊レッド	ファンテコス	勝	分	負	勝点	得点	失点	点差	得失	順位	
	大久保	-	-	-	-										
	みなみ	-	-	-	-										
	新湊レッド	-	-	-	-										
	ファンテコス	-	-	-	-										

E ブロック		カターレ	大沢野	VOICE	東灘	勝	分	負	勝点	得点	失点	点差	得失	順位	
	カターレ	-	-	-	-										
	大沢野	-	-	-	-										
	VOICE	-	-	-	-										
	東灘	-	-	-	-										

B ブロック		蟻川	保内	平章	グランセナ	勝	分	負	勝点	得点	失点	点差	得失	順位	
	蟻川	-	-	-	-										
	保内	-	-	-	-										
	平章	-	-	-	-										
	グランセナ	-	-	-	-										

F ブロック		スクエア	小杉	天王	JACPA	勝	分	負	勝点	得点	失点	点差	得失	順位	
	スクエア	-	-	-	-										
	小杉	-	-	-	-										
	天王	-	-	-	-										
	JACPA	-	-	-	-										

C ブロック		マルーン	ひがし	高山	東海	勝	分	負	勝点	得点	失点	点差	得失	順位	
	マルーン	-	-	-	-										
	ひがし	-	-	-	-										
	高山	-	-	-	-										
	東海	-	-	-	-										

G ブロック		藤ノ木	スペランザ	ハリマオ	ライス	勝	分	負	勝点	得点	失点	点差	得失	順位	
	藤ノ木	-	-	-	-										
	スペランザ	-	-	-	-										
	ハリマオ	-	-	-	-										
	ライス	-	-	-	-										

D ブロック		新庄	Nスタイル	郡家	伊勢原	勝	分	負	勝点	得点	失点	点差	得失	順位	
	新庄	-	-	-	-										
	Nスタイル	-	-	-	-										
	郡家	-	-	-	-										
	伊勢原	-	-	-	-										

H ブロック		JKキッズ	コナン	星稜	ヴェジット	勝	分	負	勝点	得点	失点	点差	得失	順位	
	JKキッズ	-	-	-	-										
	コナン	-	-	-	-										
	星稜	-	-	-	-										
	ヴェジット	-	-	-	-										

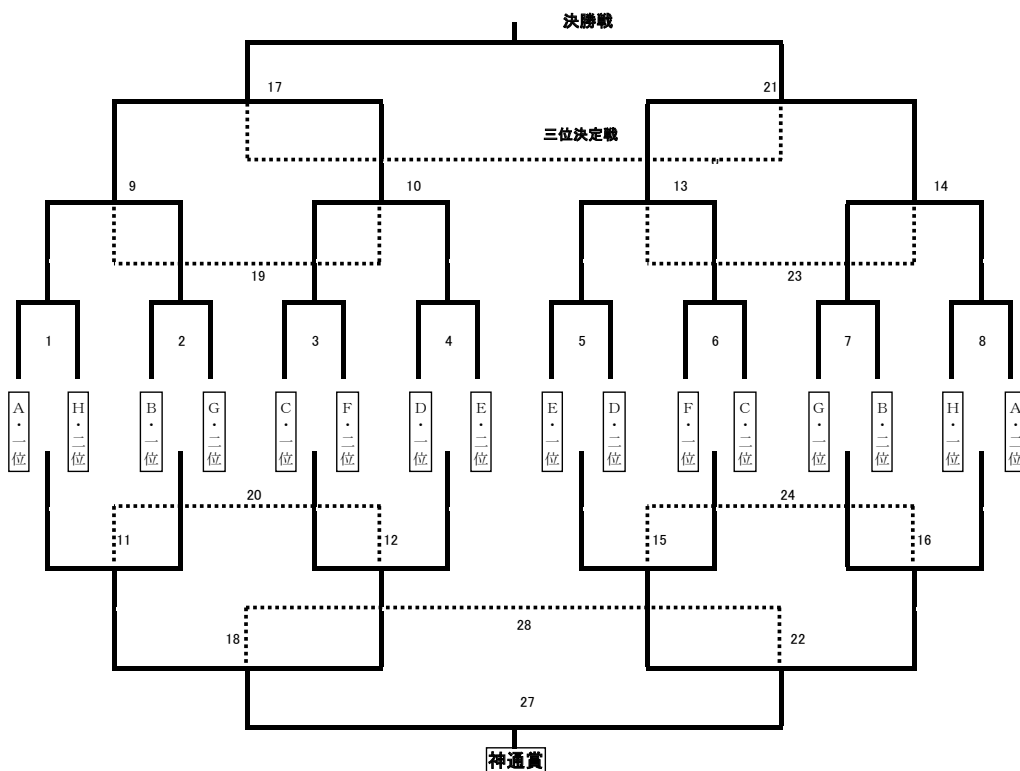
10月23日(日) 決勝トーナメント 試合日程表

	Aコート(競技場)	Bコート(競技場)	Cコート(水緑公園)	Dコート(水緑公園)	Eコート(多目的広場)	Fコート(多目的広場)	Gコート(多目的広場)	Hコート(多目的広場)
9:00~ 9:35	上位トーナメント・1の試合	上位トーナメント・2の試合	上位トーナメント・5の試合	上位トーナメント・6の試合	下位トーナメント・1の試合	下位トーナメント・2の試合	下位トーナメント・5の試合	下位トーナメント・6の試合
	当該	当該	当該	当該	当該	当該	当該	当該
9:40~ 10:15	上位トーナメント・3の試合	上位トーナメント・4の試合	上位トーナメント・7の試合	上位トーナメント・8の試合	下位トーナメント・3の試合	下位トーナメント・4の試合	下位トーナメント・7の試合	下位トーナメント・8の試合
	当該	当該	当該	当該	当該	当該	当該	当該
10:20~ 10:55	上位トーナメント・9の試合	上位トーナメント・10の試合	上位トーナメント・13の試合	上位トーナメント・14の試合	下位トーナメント・9の試合	下位トーナメント・10の試合	下位トーナメント・13の試合	下位トーナメント・14の試合
	当該	当該	当該	当該	当該	当該	当該	当該
11:00~ 11:35	上位トーナメント・11の試合	上位トーナメント・12の試合	上位トーナメント・15の試合	上位トーナメント・16の試合	下位トーナメント・11の試合	下位トーナメント・12の試合	下位トーナメント・15の試合	下位トーナメント・16の試合
	当該	当該	当該	当該	当該	当該	当該	当該
11:40~ 12:15	上位トーナメント・17の試合	上位トーナメント・18の試合	上位トーナメント・21の試合	上位トーナメント・22の試合	下位トーナメント・17の試合	下位トーナメント・18の試合	下位トーナメント・21の試合	下位トーナメント・22の試合
	当該	当該	当該	当該	当該	当該	当該	当該
12:20~ 12:55	上位トーナメント・19の試合	上位トーナメント・20の試合	上位トーナメント・23の試合	上位トーナメント・24の試合	下位トーナメント・19の試合	下位トーナメント・20の試合	下位トーナメント・23の試合	下位トーナメント・24の試合
	当該	当該	当該	当該	当該	当該	当該	当該
12:55~ 13:20	時間調整							
13:20~ 13:55	上位トーナメント・27の試合	上位トーナメント・28の試合	下位トーナメント・決勝戦	下位トーナメント・3位決定戦	下位トーナメント・27の試合	下位トーナメント・28の試合		
	主審 本 部	主審 本 部	2審判 当該	2審判 当該	2審判 当該	2審判 当該		
14:00~ 14:35	上位トーナメント・決勝戦	上位トーナメント・3位決定戦						
	主審 本 部	主審 本 部						
14:40~	閉 会 式							

(陸上競技場会場)

ジュニア・チャンピオンズカップ トーナメント

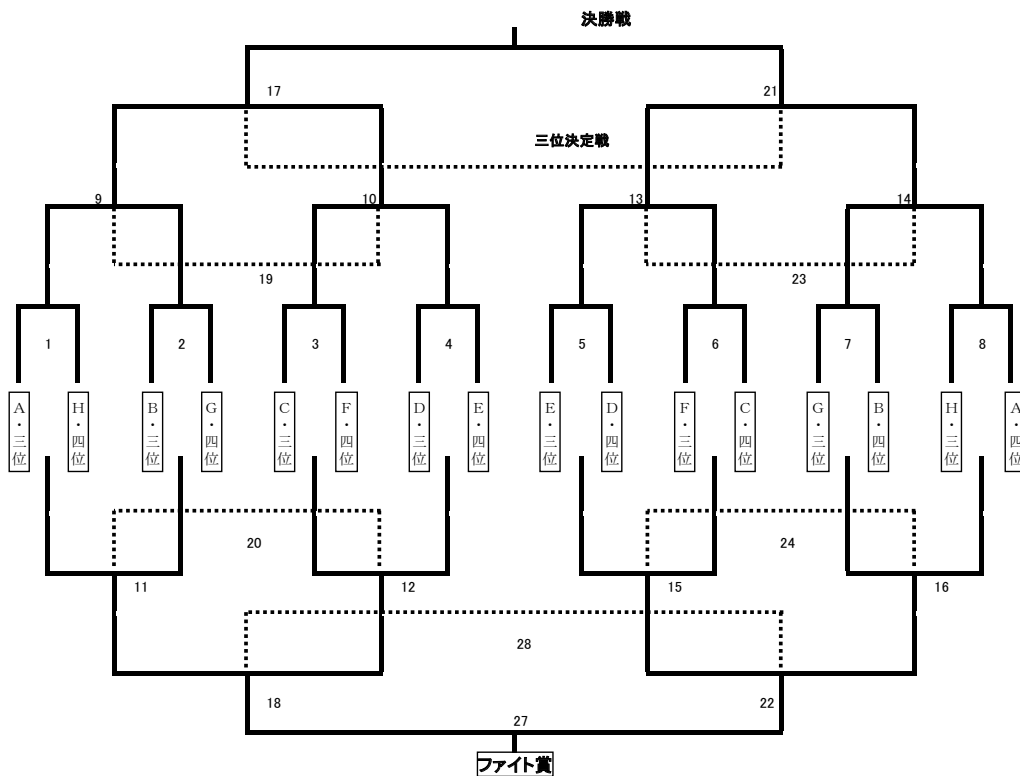
(水緑公園会場)



(多目的広場会場)

サルビア賞 トーナメント

(多目的広場会場)



第1回「ジュニアチャンピオンズカップ」大会記録	
優勝	金沢南サッカースポーツ少年団
準優勝	大久保少年サッカークラブ
3位	富山東部少年サッカークラブ

第2回「ジュニアチャンピオンズカップ」大会記録	
優勝	高槻郡家フットボールクラブ
準優勝	金沢南サッカースポーツ少年団
3位	立山中央サッカースポーツ少年団
3位	小野スポーツ少年団サッカー部

第3回「ジュニアチャンピオンズカップ」大会記録	
優勝	古川西サッカースポーツ少年団
準優勝	高山西サッカースポーツ少年団
3位	金沢南サッカースポーツ少年団
3位	蛭川少年サッカークラブ

第4回「ジュニアチャンピオンズカップ」大会記録	
優勝	金沢南サッカースポーツ少年団
準優勝	藤ノ木スポーツ少年団サッカー部
3位	高山西サッカースポーツ少年団
3位	東灘サッカースポーツ少年団

第5回「ジュニアチャンピオンズカップ」大会記録	
優勝	天王学園サッカークラブ
準優勝	立山中央サッカースポーツ少年団
3位	ひだ古川西サッカー少年団
3位	東灘サッカースポーツ少年団

第6回「ジュニアチャンピオンズカップ」大会記録	
優勝	天王学園サッカークラブ
準優勝	高槻郡家フットボールクラブ
3位	高山西サッカースポーツ少年団
3位	東灘サッカースポーツ少年団

第7回「ジュニアチャンピオンズカップ」大会記録	
優勝	ハリマオサッカークラブ
準優勝	天王学園サッカークラブ
3位	高槻郡家フットボールクラブ
3位	金沢南サッカースポーツ少年団

第8回「ジュニアチャンピオンズカップ」大会記録	
優勝	菊川サッカースポーツ少年団
準優勝	高槻郡家フットボールクラブ
3位	大久保少年サッカークラブ
3位	ハリマオサッカークラブ

第9回「ジュニアチャンピオンズカップ」大会記録	
優勝	ハリマオサッカークラブ
準優勝	大久保少年サッカークラブ
3位	金沢南サッカースポーツ少年団
3位	菊川サッカースポーツ少年団

第10回「ジュニアチャンピオンズカップ」大会記録	
優勝	大山 F C
準優勝	大沢野少年サッカークラブ
3位	金沢南サッカースポーツ少年団
3位	富大附属サッカースポーツ少年団

第11回「ジュニアチャンピオンズカップ」大会記録	
優勝	藤ノ木スポーツ少年団サッカー部
準優勝	高槻郡家フットボールクラブ
3位	立中ジュニア
3位	新保サッカー少年団スポーツクラブ

第12回「ジュニアチャンピオンズカップ」大会記録	
優勝	富大附属サッカースポーツ少年団
準優勝	蛭川少年サッカークラブ
3位	高槻郡家フットボールクラブ
3位	新湊レットサンダース

第13回「ジュニアチャンピオンズカップ」大会記録	
優勝	金沢南サッカースポーツ少年団
準優勝	ハリマオサッカークラブ
3位	大久保少年サッカー
3位	JKキッズなめりかわ

第14回「ジュニアチャンピオンズカップ」大会記録	
優勝	金沢南サッカースポーツ少年団
準優勝	東海スポーツ
3位	蛭川少年サッカークラブ
敢闘賞	大沢野少年サッカークラブ

第15回「ジュニアチャンピオンズカップ」大会記録	
優勝	蛭川少年サッカークラブ
準優勝	堀川南サッカースポーツ少年団
3位	藤ノ木スポーツ少年団サッカー部
敢闘賞	東海スポーツ

第16回「ジュニアチャンピオンズカップ」大会記録	
優勝	大東住北EXE Jr
準優勝	藤ノ木スポーツ少年団サッカー部
3位	大久保少年サッカークラブ
敢闘賞	東海スポーツ

第17回「ジュニアチャンピオンズカップ」大会記録	
優勝	水橋 F C
準優勝	FC となみ
3位	大東住北EXE Jr
敢闘賞	新庄スポーツ少年団サッカー部

第18回「ジュニアチャンピオンズカップ」大会記録	
優勝	東灘サッカースポーツ少年団
準優勝	EXE90FC Jr
3位	東海スポーツ
敢闘賞	大沢野少年サッカークラブ

第19回「ジュニアチャンピオンズカップ」大会記録
優勝 大久保少年サッカークラブ
準優勝 ハリマオサッカークラブ
3位 EXE90FC
敢闘賞 FC.カンピオーネ福岡

第28回「ジュニアチャンピオンズカップ」大会記録
優勝 ファナティコス
準優勝 JACPA東京FC
3位 東海スポーツ
敢闘賞 ハリマオサッカークラブ

第20回「ジュニアチャンピオンズカップ」大会記録
優勝 ハリマオサッカークラブ
準優勝 EXE90FC
3位 立山中央サッカースポーツ少年団
敢闘賞 FC.カンピオーネ福岡

第29回「ジュニアチャンピオンズカップ」大会記録
優勝 今回は、どのチームが制するのか・・・
準優勝
3位
敢闘賞

第21回「ジュニアチャンピオンズカップ」大会記録
優勝 東海スポーツ
準優勝 スクエア富山FC
3位 水橋FC
敢闘賞 大久保少年サッカークラブ

第22回「ジュニアチャンピオンズカップ」大会記録
優勝 大久保少年サッカークラブ
準優勝 ハリマオサッカークラブ
3位 東海スポーツ
敢闘賞 スクエア富山FC

第23回「ジュニアチャンピオンズカップ」大会記録
優勝 東海スポーツ
準優勝 ハリマオサッカークラブ
3位 速星少年サッカークラブ
敢闘賞 FC SOLCEU

第24回「ジュニアチャンピオンズカップ」大会記録
優勝 東海スポーツ
準優勝 JFCバリュアリーヨ
3位 西原少年サッカークラブ
敢闘賞 大久保少年サッカークラブ

第25回「ジュニアチャンピオンズカップ」大会記録
優勝 ファナティコス
準優勝 西原少年サッカークラブ
3位 東海スポーツ
敢闘賞 ハリマオサッカークラブ

第26回「ジュニアチャンピオンズカップ」大会記録
優勝 東海スポーツ
準優勝 ハリマオサッカークラブ
3位 大久保少年サッカークラブ
敢闘賞 FCマルーンU-12

第27回「ジュニアチャンピオンズカップ」大会記録
優勝 東海スポーツ
準優勝 ファナティコス
3位 FCひがしジュニア
敢闘賞 ハリマオサッカークラブ



コート及びテント設置・配置図



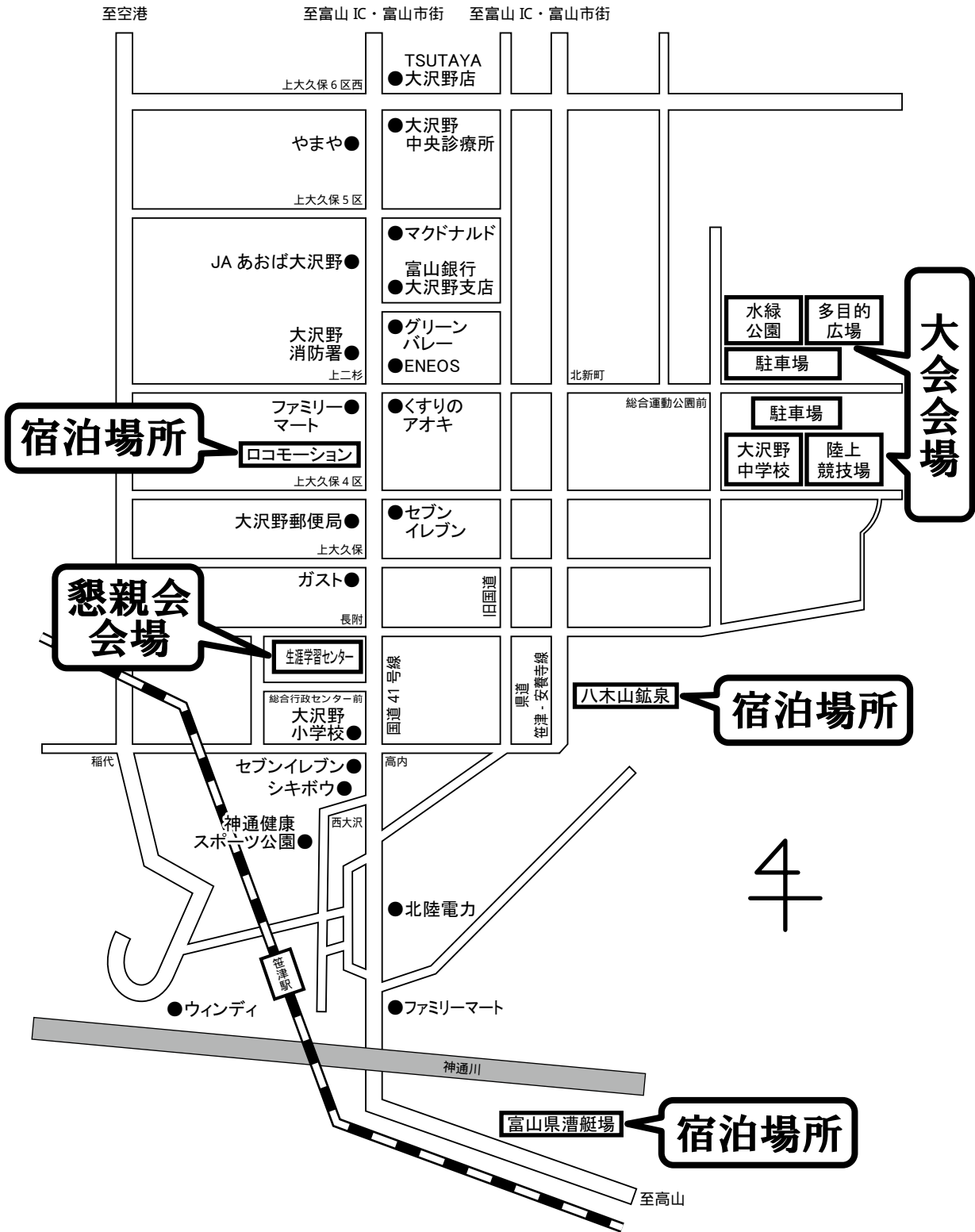
ゴール・コーナーF配置表

チーム名	蛭川	新庄	藤の木	マルーン	スペランザ	保内	コナン	みなみ	JK	新湊	ひがし	Nスタ	スクエア	大沢野	大久保
ゴール	F		G				B		C		D		E	A, H	
コーナーF		D		C	E	B	H		G		A		F		

テント設置・利用表

番号	設営	利用	番号	設営	利用	番号	設営	利用	番号	設営	利用
1	みなみ	ファンティコス	9	ひがし	東海	17	大沢野	VOICE	25	藤ノ木	藤ノ木
2	みなみ	みなみ	10	ひがし	ひがし	18	大沢野	大沢野	26	藤ノ木	ハリマオ
3	新湊	新湊	11	マルーン	高山	19	カターレ	東灘	27	スペランザ	スペランザ
4	大久保	大久保	12	マルーン	マルーン	20	カターレ	カターレ	28	ライス	ライス
5	保内	グランセナ	13	Nスタイル	伊勢原	21	小杉	JACPA	29	コナン	ヴェジット
6	保内	保内	14	Nスタイル	Nスタイル	22	小杉	小杉	30	コナン	コナン
7	蛭川	平章	15	新庄	郡家	23	スクエア	天王	31	JK	星稜
8	蛭川	蛭川	16	新庄	新庄	24	スクエア	スクエア	32	JK	JK
番号	設営	利用									
33	陸上競技場	本部									
34	陸上競技場	本部									
35	大久保	副本部									
36	大久保	副本部									

大会・懇親会・宿泊場所 案内



がんばれ大久保S.S.C!!

ゴールを目指せ!!



大久保少年サッカークラブ

スポーツメイト

アキレス

〒939-2718
富山市婦中町分田272番地1
TEL (076) 425-0470(代)
(076) 491-1386
FAX (076) 425-0471

