

11月8日(土) 予選リーグ 試合日程表

	Aコート	Bコート	Cコート	Dコート	Eコート	Fコート	Gコート	Hコート																								
10:45~ 11:20	Aブロック①の試合		Bブロック①の試合		Cブロック①の試合		Dブロック①の試合		Eブロック①の試合		Fブロック①の試合		Gブロック①の試合		Hブロック①の試合																	
	大久保K 3 - 1 スペランザ		新庄 0 - 6 みなみ		大沢野 2 - 10 マルーン		保内 0 - 6 コナン		高山 1 - 5 エヌスタイル		蜷川 1 - 4 カターレ(G's)		藤の木 0 - 10 スクエア		新湊 10 - 1 古里																	
	主審	本部	線審	OB(中学生)	主審	JK	線審	OB(中学生)	主審	ひがし	線審	OB(中学生)	主審	本部	線審	OB(中学生)	主審	本部	線審	OB(中学生)												
11:20~ 12:20	開 会 式 及 び 昼 食																															
12:20~ 12:55	Aブロック②の試合		Bブロック②の試合		Cブロック②の試合		Dブロック②の試合		Eブロック②の試合		Fブロック②の試合		Gブロック②の試合		Hブロック②の試合																	
	リュシオ 0 - 16 ファナティコス		JK 1 - 0 コリオアラ		ひがし 2 - 2 エスプリ		郡家 0 - 3 VOICE		JACPA 11 - 0 大久保O		水橋 0 - 8 東海		星稜 2 - 4 ハリマオ		天王 0 - 6 平章																	
	主審	大久保K	線審	OB(中学生)	主審	新庄	線審	OB(中学生)	主審	大沢野	線審	OB(中学生)	主審	保内	線審	OB(中学生)	主審	高山	線審	OB(中学生)	主審	蜷川	線審	OB(中学生)	主審	藤の木	線審	OB(中学生)	主審	新湊	線審	OB(中学生)
休息 約15分																																
13:10~ 13:45	Cブロック③の試合		Dブロック③の試合		Aブロック③の試合		Bブロック③の試合		Eブロック③の試合		Gブロック③の試合		Hブロック③の試合		Fブロック③の試合																	
	マルーン 2 - 3 ひがし		コナン 5 - 3 郡家		スペランザ 5 - 0 リュシオ		みなみ 1 - 1 JK		エヌスタイル 0 - 4 JACPA		スクエア 8 - 1 星稜		古里 3 - 4 天王		カターレ(G's) 4 - 0 水橋																	
	主審	ファナティコス	線審	OB(中学生)	主審	コリオアラ	線審	OB(中学生)	主審	エスプリ	線審	OB(中学生)	主審	VOICE	線審	OB(中学生)	主審	大久保O	線審	OB(中学生)	主審	東海	線審	OB(中学生)	主審	ハリマオ	線審	OB(中学生)	主審	平章	線審	OB(中学生)
13:50~ 14:25	Cブロック④の試合		Dブロック④の試合		Aブロック④の試合		Bブロック④の試合		Eブロック④の試合		Gブロック④の試合		Hブロック④の試合		Fブロック④の試合																	
	大沢野 0 - 7 エスプリ		保内 0 - 17 VOICE		大久保K 1 - 5 ファナティコス		新庄 5 - 0 コリオアラ		高山 1 - 4 大久保O		藤の木 0 - 12 ハリマオ		新湊 0 - 3 平章		蜷川 1 - 6 東海																	
	主審	マルーン	線審	OB(中学生)	主審	コナン	線審	OB(中学生)	主審	スペランザ	線審	OB(中学生)	主審	みなみ	線審	OB(中学生)	主審	エヌスタイル	線審	OB(中学生)	主審	スクエア	線審	OB(中学生)	主審	古里	線審	OB(中学生)	主審	カターレ(G's)	線審	OB(中学生)
休息 約15分																																
14:40~ 15:15	Hブロック⑤の試合		Gブロック⑤の試合		Aブロック⑤の試合		Cブロック⑤の試合		Dブロック⑤の試合		Fブロック⑤の試合		Eブロック⑤の試合		Bブロック⑤の試合																	
	新湊 5 - 0 天王		藤の木 1 - 17 星稜		大久保K 7 - 0 リュシオ		大沢野 0 - 16 ひがし		保内 0 - 9 郡家		蜷川 1 - 2 水橋		高山 0 - 14 JACPA		新庄 0 - 3 JK																	
	主審	古里	線審	OB(中学生)	主審	スクエア	線審	OB(中学生)	主審	みなみ	線審	OB(中学生)	主審	マルーン	線審	OB(中学生)	主審	コナン	線審	OB(中学生)	主審	カターレ(G's)	線審	OB(中学生)	主審	エヌスタイル	線審	OB(中学生)	主審	スペランザ	線審	OB(中学生)
15:20~ 15:55	Hブロック⑥の試合		Gブロック⑥の試合		Bブロック⑥の試合		Cブロック⑥の試合		Dブロック⑥の試合		Fブロック⑥の試合		Eブロック⑥の試合		Aブロック⑥の試合																	
	古里 0 - 14 平章		スクエア 2 - 3 ハリマオ		みなみ 3 - 1 コリオアラ		マルーン 0 - 2 エスプリ		コナン 2 - 6 VOICE		カターレ(G's) 1 - 1 東海		エヌスタイル 2 - 0 大久保O		スペランザ 2 - 12 ファナティコス																	
	主審	天王	線審	OB(中学生)	主審	星稜	線審	OB(中学生)	主審	リュシオ	線審	OB(中学生)	主審	ひがし	線審	OB(中学生)	主審	郡家	線審	OB(中学生)	主審	水橋	線審	OB(中学生)	主審	JACPA	線審	OB(中学生)	主審	JK	線審	OB(中学生)

予選組み合わせ表

A ブ ロ ッ ク		大久保K	スペランザ	リュシオ	ファナティコス	勝	分	負	勝点	得点	失点	点差	得失	順位
	大久保K		3 - 1 ○	7 - 0 ○	1 - 5 ×	2	0	1	6	11	6	5		2
	スペランザ	1 - 3 ×		5 - 0 ○	2 - 12 ×	1	0	2	3	8	15	-7		3
	リュシオ	0 - 7 ×	0 - 5 ×		0 - 16 ×	0	0	3	0	0	28	-28		4
	ファナティコス	5 - 1 ○	12 - 2 ○	16 - 0 ○		3	0	0	9	33	3	30		1

E ブ ロ ッ ク		高山	エヌスタイル	JACPA	大久保O	勝	分	負	勝点	得点	失点	点差	得失	順位
	高山		1 - 5 ×	0 - 14 ×	1 - 4 ×	0	0	3	0	2	23	-21		4
	エヌスタイル	5 - 1 ○		0 - 4 ×	2 - 0 ○	2	0	1	6	7	5	2		2
	JACPA	14 - 0 ○	4 - 0 ○		11 - 0 ○	3	0	0	9	29	0	29		1
	大久保O	4 - 1 ○	0 - 2 ×	0 - 11 ×		1	0	2	3	4	14	-10		3

B ブ ロ ッ ク		新庄	みなみ	JK	コリオーラ	勝	分	負	勝点	得点	失点	点差	得失	順位
	新庄		0 - 6 ×	0 - 3 ×	5 - 0 ○	1	0	2	3	5	9	-4		3
	みなみ	6 - 0 ○		1 - 1 △	3 - 1 ○	2	1	0	7	10	2	8		1
	JK	3 - 0 ○	1 - 1 △		1 - 0 ○	2	1	0	7	5	1	4		2
	コリオーラ	0 - 5 ×	1 - 3 ×	0 - 1 ×		0	0	3	0	1	9	-8		4

F ブ ロ ッ ク		蜷川	カターレ(G's)	水橋	東海	勝	分	負	勝点	得点	失点	点差	得失	順位
	蜷川		1 - 4 ×	1 - 2 ×	1 - 6 ×	0	0	3	0	3	12	-9		4
	カターレ(G's)	4 - 1 ○		4 - 0 ○	1 - 1 △	2	1	0	7	9	2	7		2
	水橋	2 - 1 ○	0 - 4 ×		0 - 8 ×	1	0	2	3	2	13	-11		3
	東海	6 - 1 ○	1 - 1 △	8 - 0 ○		2	1	0	7	15	2	13		1

C ブ ロ ッ ク		大沢野	マルーン	ひがし	エスプリ	勝	分	負	勝点	得点	失点	点差	得失	順位
	大沢野		2 - 10 ×	0 - 16 ×	0 - 7 ×	0	0	3	0	2	33	-31		4
	マルーン	10 - 2 ○		2 - 3 ×	0 - 2 ×	1	0	2	3	12	7	5		3
	ひがし	16 - 0 ○	3 - 2 ○		2 - 2 △	2	1	0	7	21	4	17		1
	エスプリ	7 - 0 ○	2 - 0 ○	2 - 2 △		2	1	0	7	11	2	9		2

G ブ ロ ッ ク		藤の木	スクエア	星稜	ハリマオ	勝	分	負	勝点	得点	失点	点差	得失	順位
	藤の木		0 - 10 ×	1 - 17 ×	0 - 12 ×	0	0	3	0	1	39	-38		4
	スクエア	10 - 0 ○		8 - 1 ○	2 - 3 ×	2	0	1	6	20	4	16		2
	星稜	17 - 1 ○	1 - 8 ×		2 - 4 ×	1	0	2	3	20	13	7		3
	ハリマオ	12 - 0 ○	3 - 2 ○	4 - 2 ○		3	0	0	9	19	4	15		1

D ブ ロ ッ ク		保内	コナン	郡家	VOICE	勝	分	負	勝点	得点	失点	点差	得失	順位
	保内		0 - 6 ×	0 - 9 ×	0 - 17 ×	0	0	3	0	0	32	-32		4
	コナン	6 - 0 ○		5 - 3 ○	2 - 6 ×	2	0	1	6	13	9	4		2
	郡家	9 - 0 ○	3 - 5 ×		0 - 3 ×	1	0	2	3	12	8	4		3
	VOICE	17 - 0 ○	6 - 2 ○	3 - 0 ○		3	0	0	9	26	2	24		1

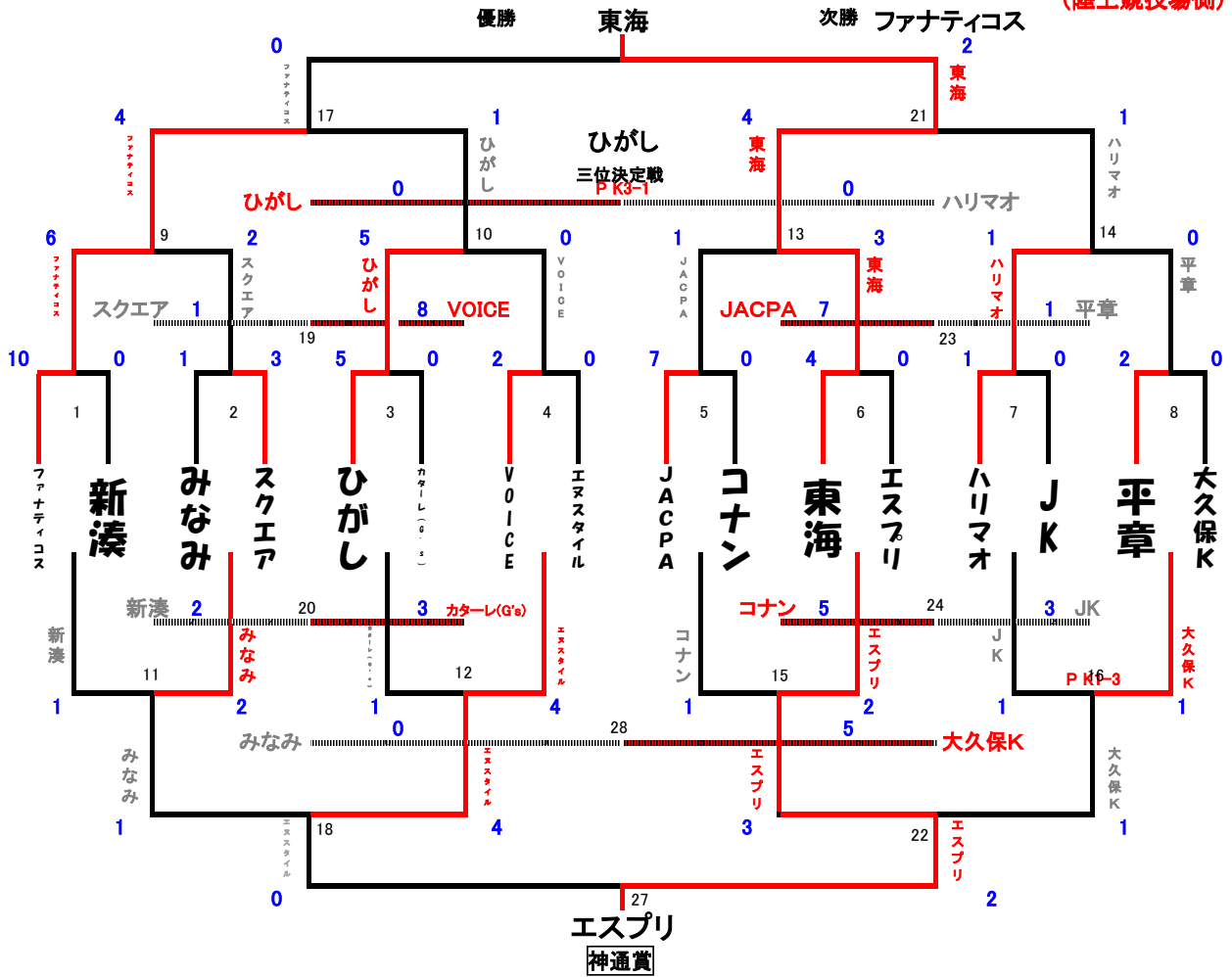
H ブ ロ ッ ク		新湊	古里	天王	平章	勝	分	負	勝点	得点	失点	点差	得失	順位
	新湊		10 - 1 ○	5 - 0 ○	0 - 3 ×	2	0	1	6	15	4	11		2
	古里	1 - 10 ×		3 - 4 ×	0 - 14 ×	0	0	3	0	4	28	-24		4
	天王	0 - 5 ×	4 - 3 ○		0 - 6 ×	1	0	2	3	4	14	-10		3
	平章	3 - 0 ○	14 - 0 ○	6 - 0 ○		3	0	0	9	23	0	23		1

11月9日(日) 決勝トーナメント 試合日程表

	Aコート	Bコート	Cコート	Dコート	Eコート	Fコート	Gコート	Hコート
9:00~ 9:35	上位トーナメント・1の試合 ファナティクス 10 - 0 新湊 主審 JACPA 線審 OB(中学生)	上位トーナメント・2の試合 みなみ 1 - 3 スクエア 主審 東海 線審 OB(中学生)	上位トーナメント・3の試合 ひがし 5 - 0 カターレ(G's) 主審 ハリマオ 線審 OB(中学生)	上位トーナメント・4の試合 VOICE 2 - 0 エヌスタイル 主審 平章 線審 OB(中学生)	下位トーナメント・1の試合 スベランザ 10 - 0 古里 主審 大久保O 線審 OB(中学生)	下位トーナメント・2の試合 新庄 6 - 0 藤の木 主審 水橋 線審 OB(中学生)	下位トーナメント・3の試合 マルーン 3 - 1 蟻川 主審 星稜 線審 OB(中学生)	下位トーナメント・4の試合 郡家 3 - 2 高山 主審 天王 線審 OB(中学生)
	9:40~ 10:15	上位トーナメント・5の試合 JACPA 7 - 0 コナン 主審 新湊 線審 OB(中学生)	上位トーナメント・6の試合 東海 4 - 0 エスプリ 主審 スクエア 線審 OB(中学生)	上位トーナメント・7の試合 ハリマオ 1 - 0 JK 主審 カターレ(G's) 線審 OB(中学生)	上位トーナメント・8の試合 平章 2 - 0 大久保K 主審 エヌスタイル 線審 OB(中学生)	下位トーナメント・5の試合 大久保O 8 - 0 保内 主審 古里 線審 OB(中学生)	下位トーナメント・6の試合 水橋 6 - 1 大沢野 主審 藤の木 線審 OB(中学生)	下位トーナメント・7の試合 星稜 5 - 0 コリオラ 主審 蟻川 線審 OB(中学生)
10:20~ 10:55	上位トーナメント・9の試合 ファナティクス 6 - 2 スクエア 主審 コナン 線審 OB(中学生)	上位トーナメント・10の試合 ひがし 5 - 0 VOICE 主審 エスプリ 線審 OB(中学生)	上位トーナメント・11の試合 新湊 1 - 2 みなみ 主審 JK 線審 OB(中学生)	上位トーナメント・12の試合 カターレ(G's) 1 - 4 エヌスタイル 主審 大久保K 線審 OB(中学生)	下位トーナメント・9の試合 スベランザ 2 - 3 新庄 主審 保内 線審 OB(中学生)	下位トーナメント・10の試合 マルーン 6 - 3 郡家 主審 大沢野 線審 OB(中学生)	下位トーナメント・11の試合 古里 3 - 6 藤の木 主審 コリオラ 線審 OB(中学生)	下位トーナメント・12の試合 蟻川 3 - 0 高山 主審 リュシオ 線審 OB(中学生)
	11:00~ 11:35	上位トーナメント・13の試合 JACPA 1 - 3 東海 主審 ファナティクス 線審 OB(中学生)	上位トーナメント・14の試合 ハリマオ 1 - 0 平章 主審 みなみ 線審 OB(中学生)	上位トーナメント・15の試合 コナン 1 - 2 エスプリ 主審 ひがし 線審 OB(中学生)	上位トーナメント・16の試合 PK 1 - 3 JK 1 - 1 大久保K 主審 VOICE 線審 OB(中学生)	下位トーナメント・13の試合 大久保O 1 - 2 水橋 主審 スベランザ 線審 OB(中学生)	下位トーナメント・14の試合 星稜 10 - 0 天王 主審 新庄 線審 OB(中学生)	下位トーナメント・15の試合 保内 2 - 3 大沢野 主審 マルーン 線審 OB(中学生)
11:35~ 12:20		時間調整						
12:20~ 12:55	上位トーナメント・17の試合 ファナティクス 4 - 1 ひがし 主審 前試合・負 線審 OB(中学生)	上位トーナメント・18の試合 みなみ 1 - 4 エヌスタイル 主審 前試合・負 線審 OB(中学生)	上位トーナメント・19の試合 スクエア 1 - 8 VOICE 主審 前試合・負 線審 OB(中学生)	上位トーナメント・20の試合 新湊 2 - 3 カターレ(G's) 主審 前試合・負 線審 OB(中学生)	下位トーナメント・17の試合 PK 2 - 3 新庄 3 - 3 マルーン 主審 前試合・負 線審 OB(中学生)	下位トーナメント・18の試合 藤の木 0 - 13 蟻川 主審 前試合・負 線審 OB(中学生)	下位トーナメント・19の試合 スベランザ 1 - 4 郡家 主審 前試合・負 線審 OB(中学生)	下位トーナメント・20の試合 古里 0 - 6 高山 主審 前試合・負 線審 OB(中学生)
	13:00~ 13:35	上位トーナメント・21の試合 東海 4 - 1 ハリマオ 主審 前試合・負 線審 OB(中学生)	上位トーナメント・22の試合 エスプリ 3 - 1 大久保K 主審 前試合・負 線審 OB(中学生)	上位トーナメント・23の試合 JACPA 7 - 1 平章 主審 前試合・負 線審 OB(中学生)	上位トーナメント・24の試合 コナン 5 - 3 JK 主審 前試合・負 線審 OB(中学生)	下位トーナメント・21の試合 水橋 1 - 3 星稜 主審 前試合・負 線審 OB(中学生)	下位トーナメント・22の試合 大沢野 2 - 4 コリオラ 主審 前試合・負 線審 OB(中学生)	下位トーナメント・23の試合 大久保O 3 - 0 天王 主審 前試合・負 線審 OB(中学生)
13:35~ 14:00		時間調整						
14:00~ 14:35	上位トーナメント・27の試合 エヌスタイル 0 - 2 エスプリ 主審 本部 線審 OB(中学生)	上位トーナメント・28の試合 みなみ 0 - 5 大久保K 主審 本部 線審 OB(中学生)	下位トーナメント・決勝戦 マルーン 2 - 4 星稜 主審 本部 線審 OB(中学生)	下位トーナメント・3位決定戦 新庄 1 - 4 水橋 主審 本部 線審 OB(中学生)	下位トーナメント・27の試合 蟻川 5 - 0 コリオラ 主審 本部 線審 OB(中学生)	下位トーナメント・28の試合 藤の木 5 - 0 大沢野 主審 本部 線審 OB(中学生)		
	14:40~ 15:15	上位トーナメント・決勝戦 ファナティクス 0 - 2 東海 主審 本部 線審 本部	上位トーナメント・3位決定戦 PK 3 - 1 ひがし 0 - 0 ハリマオ 主審 本部 線審 本部					
15:20~		閉 会 式						

ジュニア・チャンピオンズカップ トーナメント

(陸上競技場側)



サルビア賞 トーナメント

(多目的G側)

