

11月10日(土) 予選リーグ 試合日程表

| | Aコート | Bコート | Cコート | Dコート | Eコート | Fコート | Gコート | Hコート | | | | | | | | | | | | | | | | | | | | | | | | |
|-----------------|------------------|------|---------------|---------|--------------------|------|------------------|---------|---------------|---------|-----------------|---------|--------------|--------|-------------------|---------|----|----|----|---------|----|-----|----|---------|----|-----|----|---------|----|-------|----|---------|
| 10:45~ 11:20 | Aブロック①の試合 | | Bブロック①の試合 | | Cブロック①の試合 | | Dブロック①の試合 | | Eブロック①の試合 | | Fブロック①の試合 | | Gブロック①の試合 | | Hブロック①の試合 | | | | | | | | | | | | | | | | | |
| | となみ 0 - 3 大久保 | | マルーン 1 - 2 新湊 | | 堀川南 4 - 3 神通 | | 藤ノ木 1 - 3 ハリマオ | | 蟻川 0 - 8 新庄 | | 大沢野 2 - 1 コナン | | 水橋 17 - 0 古里 | | JK 1 - 5 保内 | | | | | | | | | | | | | | | | | |
| | 主審 | 本部 | 線審 | OB(中学生) | 主審 | 本部 | 線審 | OB(中学生) | 主審 | 本部 | 線審 | OB(中学生) | 主審 | 本部 | 線審 | OB(中学生) | 主審 | 本部 | 線審 | OB(中学生) | 主審 | 本部 | 線審 | OB(中学生) | 主審 | 本部 | 線審 | OB(中学生) | 主審 | 本部 | 線審 | OB(中学生) |
| 11:20~ 12:20 | 開 会 式 及 び 昼 食 | | | | | | | | | | | | | | | | | | | | | | | | | | | | | | | |
| 12:20~ 12:55 | Aブロック②の試合 | | Bブロック②の試合 | | Cブロック②の試合 | | Dブロック②の試合 | | Eブロック②の試合 | | Fブロック②の試合 | | Gブロック②の試合 | | Hブロック②の試合 | | | | | | | | | | | | | | | | | |
| | 高山 0 - 8 ファナティクス | | 平章 7 - 1 ホワイト | | カンピオーネ 0 - 4 ソルセウ | | 速星 2 - 0 天王 | | リュシオ 2 - 6 東海 | | 経田 1 - 3 ティヘンズ | | 鎌田 1 - 7 西原 | | 小松北 0 - 5 郡家 | | | | | | | | | | | | | | | | | |
| | 主審 | となみ | 線審 | OB(中学生) | 主審 | マルーン | 線審 | OB(中学生) | 主審 | 堀川南 | 線審 | OB(中学生) | 主審 | 藤ノ木 | 線審 | OB(中学生) | 主審 | 蟻川 | 線審 | OB(中学生) | 主審 | 大沢野 | 線審 | OB(中学生) | 主審 | 水橋 | 線審 | OB(中学生) | 主審 | JK | 線審 | OB(中学生) |
| 休息 約15分 | | | | | | | | | | | | | | | | | | | | | | | | | | | | | | | | |
| 13:10~ 13:45 | Cブロック③の試合 | | Dブロック③の試合 | | Aブロック③の試合 | | Bブロック③の試合 | | Eブロック③の試合 | | Gブロック③の試合 | | Hブロック③の試合 | | Fブロック③の試合 | | | | | | | | | | | | | | | | | |
| | 神通 5 - 0 カンピオーネ | | ハリマオ 5 - 0 速星 | | 大久保 4 - 0 高山 | | 新湊 0 - 4 平章 | | 新庄 2 - 0 リュシオ | | 古里 0 - 9 鎌田 | | 保内 5 - 2 小松北 | | コナン 2 - 2 経田 | | | | | | | | | | | | | | | | | |
| | 主審 | 高山 | 線審 | OB(中学生) | 主審 | ホワイト | 線審 | OB(中学生) | 主審 | ソルセウ | 線審 | OB(中学生) | 主審 | 天王 | 線審 | OB(中学生) | 主審 | 東海 | 線審 | OB(中学生) | 主審 | 経田 | 線審 | OB(中学生) | 主審 | 西原 | 線審 | OB(中学生) | 主審 | 本部 | 線審 | OB(中学生) |
| 13:50~ 14:25 | Cブロック④の試合 | | Dブロック④の試合 | | Aブロック④の試合 | | Bブロック④の試合 | | Eブロック④の試合 | | Gブロック④の試合 | | Hブロック④の試合 | | Fブロック④の試合 | | | | | | | | | | | | | | | | | |
| | 堀川南 2 - 2 ソルセウ | | 藤ノ木 4 - 2 天王 | | となみ 0 - 10 ファナティクス | | マルーン 2 - 2 ホワイト | | 蟻川 0 - 17 東海 | | 水橋 3 - 5 西原 | | JK 4 - 1 郡家 | | 大沢野 2 - 4 ティヘンズ | | | | | | | | | | | | | | | | | |
| | 主審 | 神通 | 線審 | OB(中学生) | 主審 | ハリマオ | 線審 | OB(中学生) | 主審 | 大久保 | 線審 | OB(中学生) | 主審 | 新湊 | 線審 | OB(中学生) | 主審 | 新庄 | 線審 | OB(中学生) | 主審 | 古里 | 線審 | OB(中学生) | 主審 | 保内 | 線審 | OB(中学生) | 主審 | コナン | 線審 | OB(中学生) |
| 休息 約15分 | | | | | | | | | | | | | | | | | | | | | | | | | | | | | | | | |
| 14:40~ 15:15 | Eブロック⑤の試合 | | Gブロック⑤の試合 | | Aブロック⑤の試合 | | Cブロック⑤の試合 | | Dブロック⑤の試合 | | Fブロック⑤の試合 | | Hブロック⑤の試合 | | Bブロック⑤の試合 | | | | | | | | | | | | | | | | | |
| | 蟻川 0 - 9 リュシオ | | 水橋 4 - 1 鎌田 | | となみ 1 - 1 高山 | | 堀川南 7 - 0 カンピオーネ | | 藤ノ木 0 - 5 速星 | | 大沢野 3 - 0 経田 | | JK 1 - 1 小松北 | | マルーン 0 - 8 平章 | | | | | | | | | | | | | | | | | |
| | 主審 | 本部 | 線審 | OB(中学生) | 主審 | 本部 | 線審 | OB(中学生) | 主審 | ファナティクス | 線審 | OB(中学生) | 主審 | 本部 | 線審 | OB(中学生) | 主審 | 本部 | 線審 | OB(中学生) | 主審 | 本部 | 線審 | OB(中学生) | 主審 | 郡家 | 線審 | OB(中学生) | 主審 | ティヘンズ | 線審 | OB(中学生) |
| 15:20~ 15:55 | Eブロック⑥の試合 | | Gブロック⑥の試合 | | Bブロック⑥の試合 | | Cブロック⑥の試合 | | Dブロック⑥の試合 | | Fブロック⑥の試合 | | Hブロック⑥の試合 | | Aブロック⑥の試合 | | | | | | | | | | | | | | | | | |
| | 新庄 0 - 5 東海 | | 古里 0 - 16 西原 | | 新湊 0 - 6 ホワイト | | 神通 2 - 1 ソルセウ | | ハリマオ 6 - 1 天王 | | コナン 1 - 2 ティヘンズ | | 保内 4 - 1 郡家 | | 大久保 0 - 8 ファナティクス | | | | | | | | | | | | | | | | | |
| | 主審 | リュシオ | 線審 | OB(中学生) | 主審 | 鎌田 | 線審 | OB(中学生) | 主審 | 本部 | 線審 | OB(中学生) | 主審 | カンピオーネ | 線審 | OB(中学生) | 主審 | 速星 | 線審 | OB(中学生) | 主審 | 本部 | 線審 | OB(中学生) | 主審 | 小松北 | 線審 | OB(中学生) | 主審 | 平章 | 線審 | OB(中学生) |

予選組み合わせ表

| A ブロック | | となみ | 大久保 | 高山 | ファナティコス | 勝 | 分 | 負 | 勝点 | 得点 | 失点 | 点得差失 | 順位 |
|-----------|---------|-------------|------------|------------|-------------|---|---|---|----|----|----|------|----|
| | となみ | | 0 - 3 x | 1 - 1 △ | 0 - 10 x | 0 | 1 | 2 | 1 | 1 | 14 | -13 | 4 |
| | 大久保 | 3 - 0 ○ | | 4 - 0 ○ | 0 - 8 x | 2 | 0 | 1 | 6 | 7 | 8 | -1 | 2 |
| | 高山 | 1 - 1 △ | 0 - 4 x | | 0 - 8 x | 0 | 1 | 2 | 1 | 1 | 13 | -12 | 3 |
| | ファナティコス | 10 - 0 ○ | 8 - 0 ○ | 8 - 0 ○ | | 3 | 0 | 0 | 9 | 26 | 0 | 26 | 1 |

| E ブロック | | 蛭川 | 新庄 | リュシオ | 東海 | 勝 | 分 | 負 | 勝点 | 得点 | 失点 | 点得差失 | 順位 |
|-----------|------|-------------|------------|------------|-------------|---|---|---|----|----|----|------|----|
| | 蛭川 | | 0 - 8 x | 0 - 9 x | 0 - 17 x | 0 | 0 | 3 | 0 | 0 | 34 | -34 | 4 |
| | 新庄 | 8 - 0 ○ | | 2 - 0 ○ | 0 - 5 x | 2 | 0 | 1 | 6 | 10 | 5 | 5 | 2 |
| | リュシオ | 9 - 0 ○ | 0 - 2 x | | 2 - 6 x | 1 | 0 | 2 | 3 | 11 | 8 | 3 | 3 |
| | 東海 | 17 - 0 ○ | 5 - 0 ○ | 6 - 2 ○ | | 3 | 0 | 0 | 9 | 28 | 2 | 26 | 1 |

| B ブロック | | マルーン | 新湊 | 平章 | ホワイト | 勝 | 分 | 負 | 勝点 | 得点 | 失点 | 点得差失 | 順位 |
|-----------|------|------------|------------|------------|------------|---|---|---|----|----|----|------|----|
| | マルーン | | 1 - 2 x | 0 - 8 x | 2 - 2 △ | 0 | 1 | 2 | 1 | 3 | 12 | -9 | 4 |
| | 新湊 | 2 - 1 ○ | | 0 - 4 x | 0 - 6 x | 1 | 0 | 2 | 3 | 2 | 11 | -9 | 3 |
| | 平章 | 8 - 0 ○ | 4 - 0 ○ | | 7 - 1 ○ | 3 | 0 | 0 | 9 | 19 | 1 | 18 | 1 |
| | ホワイト | 2 - 2 △ | 6 - 0 ○ | 1 - 7 x | | 1 | 1 | 1 | 4 | 9 | 9 | 0 | 2 |

| F ブロック | | 大沢野 | コナン | 経田 | テイヘンズ | 勝 | 分 | 負 | 勝点 | 得点 | 失点 | 点得差失 | 順位 |
|-----------|-------|------------|------------|------------|------------|---|---|---|----|----|----|------|----|
| | 大沢野 | | 2 - 1 ○ | 3 - 0 ○ | 2 - 4 x | 2 | 0 | 1 | 6 | 7 | 5 | 2 | 2 |
| | コナン | 1 - 2 x | | 2 - 2 △ | 1 - 2 x | 0 | 1 | 2 | 1 | 4 | 6 | -2 | 3 |
| | 経田 | 0 - 3 x | 2 - 2 △ | | 1 - 3 x | 0 | 1 | 2 | 1 | 3 | 8 | -5 | 4 |
| | テイヘンズ | 4 - 2 ○ | 2 - 1 ○ | 3 - 1 ○ | | 3 | 0 | 0 | 9 | 9 | 4 | 5 | 1 |

| C ブロック | | 堀川南 | 神通 | カンピオーネ | ソルセウ | 勝 | 分 | 負 | 勝点 | 得点 | 失点 | 点得差失 | 順位 |
|-----------|--------|------------|------------|------------|------------|---|---|---|----|----|----|------|----|
| | 堀川南 | | 4 - 3 ○ | 7 - 0 ○ | 2 - 2 △ | 2 | 1 | 0 | 7 | 13 | 5 | 8 | 1 |
| | 神通 | 3 - 4 x | | 5 - 0 ○ | 2 - 1 ○ | 2 | 0 | 1 | 6 | 10 | 5 | 5 | 2 |
| | カンピオーネ | 0 - 7 x | 0 - 5 x | | 0 - 4 x | 0 | 0 | 3 | 0 | 0 | 16 | -16 | 4 |
| | ソルセウ | 2 - 2 △ | 1 - 2 x | 4 - 0 ○ | | 1 | 1 | 1 | 4 | 7 | 4 | 3 | 3 |

| G ブロック | | 水橋 | 古里 | 鎌田 | 西原 | 勝 | 分 | 負 | 勝点 | 得点 | 失点 | 点得差失 | 順位 |
|-----------|----|-------------|-------------|------------|-------------|---|---|---|----|----|----|------|----|
| | 水橋 | | 17 - 0 ○ | 4 - 1 ○ | 3 - 5 x | 2 | 0 | 1 | 6 | 24 | 6 | 18 | 2 |
| | 古里 | 0 - 17 x | | 0 - 9 x | 0 - 16 x | 0 | 0 | 3 | 0 | 0 | 42 | -42 | 4 |
| | 鎌田 | 1 - 4 x | 9 - 0 ○ | | 1 - 7 x | 1 | 0 | 2 | 3 | 11 | 11 | 0 | 3 |
| | 西原 | 5 - 3 ○ | 16 - 0 ○ | 7 - 1 ○ | | 3 | 0 | 0 | 9 | 28 | 4 | 24 | 1 |

| D ブロック | | 藤ノ木 | ハリマオ | 速星 | 天王 | 勝 | 分 | 負 | 勝点 | 得点 | 失点 | 点得差失 | 順位 |
|-----------|------|------------|------------|------------|------------|---|---|---|----|----|----|------|----|
| | 藤ノ木 | | 1 - 3 x | 0 - 5 x | 4 - 2 ○ | 1 | 0 | 2 | 3 | 5 | 10 | -5 | 3 |
| | ハリマオ | 3 - 1 ○ | | 5 - 0 ○ | 6 - 1 ○ | 3 | 0 | 0 | 9 | 14 | 2 | 12 | 1 |
| | 速星 | 5 - 0 ○ | 0 - 5 x | | 2 - 0 ○ | 2 | 0 | 1 | 6 | 7 | 5 | 2 | 2 |
| | 天王 | 2 - 4 x | 1 - 6 x | 0 - 2 x | | 0 | 0 | 3 | 0 | 3 | 12 | -9 | 4 |

| H ブロック | | JK | 保内 | 小松北 | 郡家 | 勝 | 分 | 負 | 勝点 | 得点 | 失点 | 点得差失 | 順位 |
|-----------|-----|------------|------------|------------|------------|---|---|---|----|----|----|------|----|
| | JK | | 1 - 5 x | 1 - 1 △ | 4 - 1 ○ | 1 | 1 | 1 | 4 | 6 | 7 | -1 | 2 |
| | 保内 | 5 - 1 ○ | | 5 - 2 ○ | 4 - 1 ○ | 3 | 0 | 0 | 9 | 14 | 4 | 10 | 1 |
| | 小松北 | 1 - 1 △ | 2 - 5 x | | 0 - 5 x | 0 | 1 | 2 | 1 | 3 | 11 | -8 | 4 |
| | 郡家 | 1 - 4 x | 1 - 4 x | 5 - 0 ○ | | 1 | 0 | 2 | 3 | 7 | 8 | -1 | 3 |

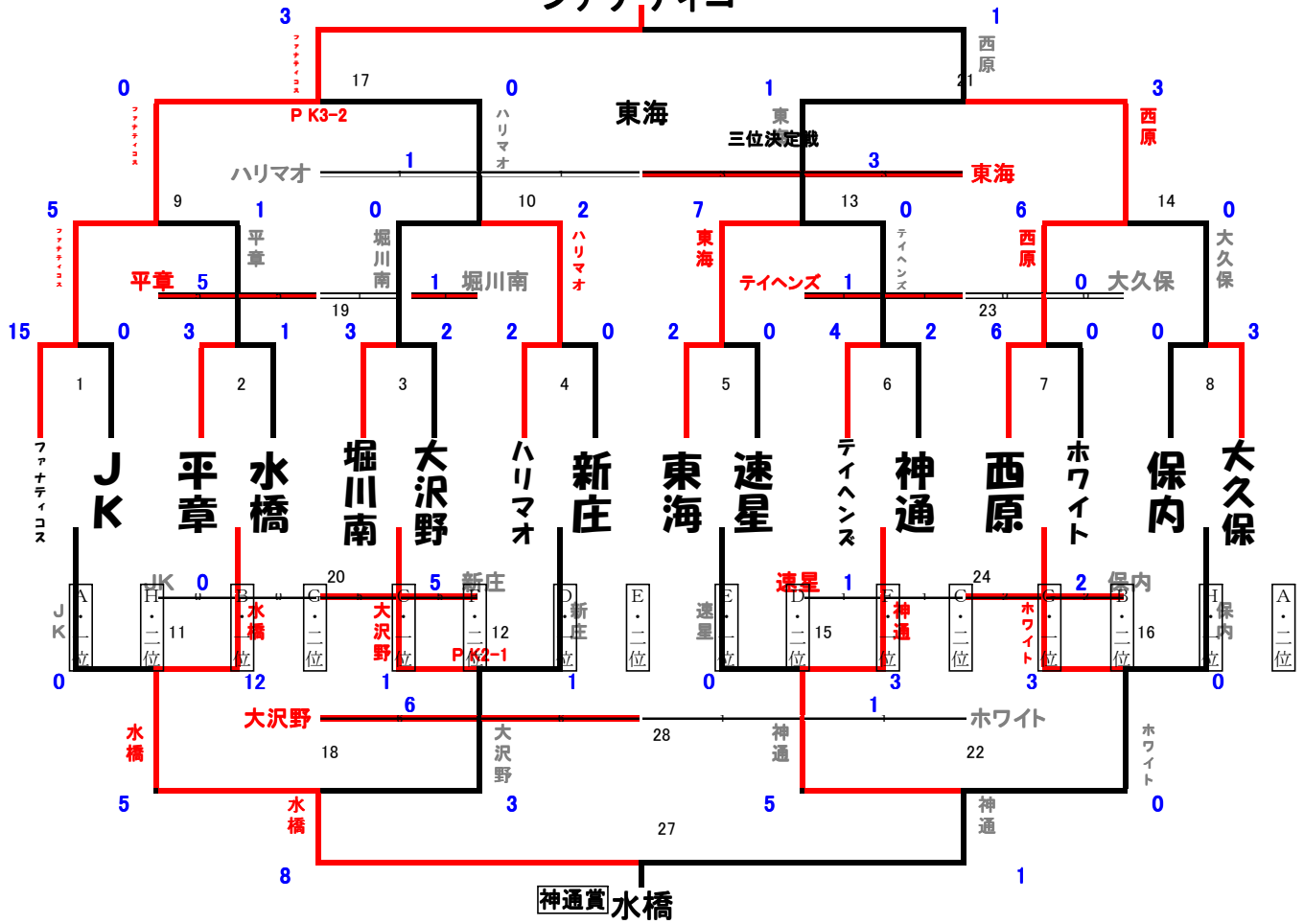
11月11日(日) 決勝トーナメント 試合日程表

| | Aコート | Bコート | Cコート | Dコート | Eコート | Fコート | Gコート | Hコート |
|-----------------|--|---|--|--|--|---|--|--|
| 9:00~ 9:35 | 上位トーナメント・1の試合 フナティコス 15 - 0 JK 主審 速星 線審 OB(中学生) | 上位トーナメント・2の試合 平章 3 - 1 水橋 主審 神通 線審 OB(中学生) | 上位トーナメント・3の試合 堀川南 3 - 2 大沢野 主審 ホワイト 線審 OB(中学生) | 上位トーナメント・4の試合 ハリマオ 2 - 0 新庄 主審 大久保 線審 OB(中学生) | 下位トーナメント・1の試合 高山 5 - 0 小松北 主審 天王 線審 OB(中学生) | 下位トーナメント・2の試合 新湊 13 - 0 古里 主審 カンビオーネ 線審 OB(中学生) | 下位トーナメント・3の試合 ソルセウ 7 - 1 経田 主審 マルーン 線審 OB(中学生) | 下位トーナメント・4の試合 藤ノ木 4 - 0 蟻川 主審 となみ 線審 OB(中学生) |
| 9:40~ 10:15 | 上位トーナメント・5の試合 東海 2 - 0 速星 主審 JK 線審 OB(中学生) | 上位トーナメント・6の試合 ティヘンズ 4 - 2 神通 主審 水橋 線審 OB(中学生) | 上位トーナメント・7の試合 西原 6 - 0 ホワイト 主審 大沢野 線審 OB(中学生) | 上位トーナメント・8の試合 保内 0 - 3 大久保 主審 新庄 線審 OB(中学生) | 下位トーナメント・5の試合 PK 4 - 3 リュシオ 1 - 1 天王 主審 小松北 線審 OB(中学生) | 下位トーナメント・6の試合 コナン 3 - 1 カンビオーネ 主審 古里 線審 OB(中学生) | 下位トーナメント・7の試合 PK 2 - 1 鎌田 0 - 0 マルーン 主審 経田 線審 OB(中学生) | 下位トーナメント・8の試合 郡家 1 - 7 となみ 主審 蟻川 線審 OB(中学生) |
| 10:20~ 10:55 | 上位トーナメント・9の試合 フナティコス 5 - 1 平章 主審 東海 線審 OB(中学生) | 上位トーナメント・10の試合 堀川南 0 - 2 ハリマオ 主審 ティヘンズ 線審 OB(中学生) | 上位トーナメント・11の試合 JK 0 - 12 水橋 主審 西原 線審 OB(中学生) | 上位トーナメント・12の試合 PK 2 - 1 大沢野 1 - 1 新庄 主審 保内 線審 OB(中学生) | 下位トーナメント・9の試合 高山 0 - 1 新湊 主審 リュシオ 線審 OB(中学生) | 下位トーナメント・10の試合 ソルセウ 4 - 0 藤ノ木 主審 コナン 線審 OB(中学生) | 下位トーナメント・11の試合 小松北 6 - 1 古里 主審 鎌田 線審 OB(中学生) | 下位トーナメント・12の試合 経田 5 - 0 蟻川 主審 郡家 線審 OB(中学生) |
| 11:00~ 11:35 | 上位トーナメント・13の試合 東海 7 - 0 ティヘンズ 主審 フナティコス 線審 OB(中学生) | 上位トーナメント・14の試合 西原 6 - 0 大久保 主審 平章 線審 OB(中学生) | 上位トーナメント・15の試合 速星 0 - 3 神通 主審 堀川南 線審 OB(中学生) | 上位トーナメント・16の試合 ホワイト 3 - 0 保内 主審 ハリマオ 線審 OB(中学生) | 下位トーナメント・13の試合 PK 2 - 0 リュシオ 2 - 2 コナン 主審 高山 線審 OB(中学生) | 下位トーナメント・14の試合 鎌田 0 - 2 となみ 主審 新湊 線審 OB(中学生) | 下位トーナメント・15の試合 天王 2 - 0 カンビオーネ 主審 ソルセウ 線審 OB(中学生) | 下位トーナメント・16の試合 マルーン 0 - 12 郡家 主審 藤ノ木 線審 OB(中学生) |
| 11:35~ 12:20 | 時間調整 | | | | | | | |
| 12:20~ 12:55 | 上位トーナメント・17の試合 PK 3 - 2 フナティコス 0 - 0 ハリマオ 主審 前試合委員 線審 OB(中学生) | 上位トーナメント・18の試合 水橋 5 - 3 大沢野 主審 前試合委員 線審 OB(中学生) | 上位トーナメント・19の試合 平章 5 - 1 堀川南 主審 前試合委員 線審 OB(中学生) | 上位トーナメント・20の試合 JK 0 - 5 新庄 主審 前試合委員 線審 OB(中学生) | 下位トーナメント・17の試合 新湊 1 - 3 ソルセウ 主審 前試合委員 線審 OB(中学生) | 下位トーナメント・18の試合 小松北 3 - 4 経田 主審 前試合委員 線審 OB(中学生) | 下位トーナメント・19の試合 高山 5 - 1 藤ノ木 主審 前試合委員 線審 OB(中学生) | 下位トーナメント・20の試合 古里 1 - 9 蟻川 主審 前試合委員 線審 OB(中学生) |
| 13:00~ 13:35 | 上位トーナメント・21の試合 東海 1 - 3 西原 主審 前試合委員 線審 OB(中学生) | 上位トーナメント・22の試合 神通 5 - 0 ホワイト 主審 前試合委員 線審 OB(中学生) | 上位トーナメント・23の試合 ティヘンズ 1 - 0 大久保 主審 前試合委員 線審 OB(中学生) | 上位トーナメント・24の試合 速星 1 - 2 保内 主審 前試合委員 線審 OB(中学生) | 下位トーナメント・21の試合 リュシオ 0 - 1 となみ 主審 前試合委員 線審 OB(中学生) | 下位トーナメント・22の試合 天王 3 - 2 郡家 主審 前試合委員 線審 OB(中学生) | 下位トーナメント・23の試合 コナン 3 - 0 鎌田 主審 前試合委員 線審 OB(中学生) | 下位トーナメント・24の試合 カンビオーネ 0 - 1 マルーン 主審 前試合委員 線審 OB(中学生) |
| 13:35~ 14:00 | 時間調整 | | | | | | | |
| 14:00~ 14:35 | 上位トーナメント・27の試合 水橋 8 - 1 神通 主審 本部 線審 OB(中学生) | 上位トーナメント・28の試合 大沢野 6 - 1 ホワイト 主審 本部 線審 OB(中学生) | 下位トーナメント・決勝戦 ソルセウ 5 - 1 となみ 主審 本部 線審 本部 | 下位トーナメント・3位決定戦 新湊 0 - 5 リュシオ 主審 本部 線審 本部 | 下位トーナメント・27の試合 経田 3 - 2 天王 主審 本部 線審 OB(中学生) | 下位トーナメント・28の試合 小松北 3 - 0 郡家 主審 本部 線審 OB(中学生) | | |
| 14:40~ 15:15 | 上位トーナメント・決勝戦 フナティコス 3 - 1 西原 主審 本部 線審 本部 | 上位トーナメント・3位決定戦 ハリマオ 1 - 3 東海 主審 本部 線審 本部 | | | | | | |
| 15:20~ | 閉会式 | | | | | | | |

ジュニア・チャンピオンズカップ トーナメント

ファナティコ

(陸上競技場側)



サルビア賞 トーナメント

ソルセウ

(多目的G側)

