

11月10日(土) 予選リーグ 試合日程表

	Aコート	Bコート	Cコート	Dコート	Eコート	Fコート	Gコート	Hコート																								
10:45~ 11:20	Aブロック①の試合		Bブロック①の試合		Cブロック①の試合		Dブロック①の試合		Eブロック①の試合		Fブロック①の試合		Gブロック①の試合		Hブロック①の試合																	
	となみ 0 - 3 大久保		マルーン 1 - 2 新湊		堀川南 4 - 3 神通		藤ノ木 1 - 3 ハリマオ		蟻川 0 - 8 新庄		大沢野 2 - 1 コナン		水橋 17 - 0 古里		JK 1 - 5 保内																	
	主審	本部	線審	OB(中学生)	主審	本部	線審	OB(中学生)	主審	本部	線審	OB(中学生)	主審	本部	線審	OB(中学生)	主審	本部	線審	OB(中学生)	主審	本部	線審	OB(中学生)	主審	本部	線審	OB(中学生)	主審	本部	線審	OB(中学生)
11:20~ 12:20	開 会 式 及 び 昼 食																															
12:20~ 12:55	Aブロック②の試合		Bブロック②の試合		Cブロック②の試合		Dブロック②の試合		Eブロック②の試合		Fブロック②の試合		Gブロック②の試合		Hブロック②の試合																	
	高山 0 - 8 ファナティクス		平章 7 - 1 ホワイト		カンピオーネ 0 - 4 ソルセウ		速星 2 - 0 天王		リュシオ 2 - 6 東海		経田 1 - 3 ティヘンズ		鎌田 1 - 7 西原		小松北 0 - 5 郡家																	
	主審	となみ	線審	OB(中学生)	主審	マルーン	線審	OB(中学生)	主審	堀川南	線審	OB(中学生)	主審	藤ノ木	線審	OB(中学生)	主審	蟻川	線審	OB(中学生)	主審	大沢野	線審	OB(中学生)	主審	水橋	線審	OB(中学生)	主審	JK	線審	OB(中学生)
休息 約15分																																
13:10~ 13:45	Cブロック③の試合		Dブロック③の試合		Aブロック③の試合		Bブロック③の試合		Eブロック③の試合		Gブロック③の試合		Hブロック③の試合		Fブロック③の試合																	
	神通 5 - 0 カンピオーネ		ハリマオ 5 - 0 速星		大久保 4 - 0 高山		新湊 0 - 4 平章		新庄 2 - 0 リュシオ		古里 0 - 9 鎌田		保内 5 - 2 小松北		コナン 2 - 2 経田																	
	主審	高山	線審	OB(中学生)	主審	ホワイト	線審	OB(中学生)	主審	ソルセウ	線審	OB(中学生)	主審	天王	線審	OB(中学生)	主審	東海	線審	OB(中学生)	主審	経田	線審	OB(中学生)	主審	西原	線審	OB(中学生)	主審	本部	線審	OB(中学生)
13:50~ 14:25	Cブロック④の試合		Dブロック④の試合		Aブロック④の試合		Bブロック④の試合		Eブロック④の試合		Gブロック④の試合		Hブロック④の試合		Fブロック④の試合																	
	堀川南 2 - 2 ソルセウ		藤ノ木 4 - 2 天王		となみ 0 - 10 ファナティクス		マルーン 2 - 2 ホワイト		蟻川 0 - 17 東海		水橋 3 - 5 西原		JK 4 - 1 郡家		大沢野 2 - 4 ティヘンズ																	
	主審	神通	線審	OB(中学生)	主審	ハリマオ	線審	OB(中学生)	主審	大久保	線審	OB(中学生)	主審	新湊	線審	OB(中学生)	主審	新庄	線審	OB(中学生)	主審	古里	線審	OB(中学生)	主審	保内	線審	OB(中学生)	主審	コナン	線審	OB(中学生)
休息 約15分																																
14:40~ 15:15	Eブロック⑤の試合		Gブロック⑤の試合		Aブロック⑤の試合		Cブロック⑤の試合		Dブロック⑤の試合		Fブロック⑤の試合		Hブロック⑤の試合		Bブロック⑤の試合																	
	蟻川 0 - 9 リュシオ		水橋 4 - 1 鎌田		となみ 1 - 1 高山		堀川南 7 - 0 カンピオーネ		藤ノ木 0 - 5 速星		大沢野 3 - 0 経田		JK 1 - 1 小松北		マルーン 0 - 8 平章																	
	主審	本部	線審	OB(中学生)	主審	本部	線審	OB(中学生)	主審	ファナティクス	線審	OB(中学生)	主審	本部	線審	OB(中学生)	主審	本部	線審	OB(中学生)	主審	本部	線審	OB(中学生)	主審	郡家	線審	OB(中学生)	主審	ティヘンズ	線審	OB(中学生)
15:20~ 15:55	Eブロック⑥の試合		Gブロック⑥の試合		Bブロック⑥の試合		Cブロック⑥の試合		Dブロック⑥の試合		Fブロック⑥の試合		Hブロック⑥の試合		Aブロック⑥の試合																	
	新庄 0 - 5 東海		古里 0 - 16 西原		新湊 0 - 6 ホワイト		神通 2 - 1 ソルセウ		ハリマオ 6 - 1 天王		コナン 1 - 2 ティヘンズ		保内 4 - 1 郡家		大久保 0 - 8 ファナティクス																	
	主審	リュシオ	線審	OB(中学生)	主審	鎌田	線審	OB(中学生)	主審	本部	線審	OB(中学生)	主審	カンピオーネ	線審	OB(中学生)	主審	速星	線審	OB(中学生)	主審	本部	線審	OB(中学生)	主審	小松北	線審	OB(中学生)	主審	平章	線審	OB(中学生)

予選組み合わせ表

A ブロック		となみ	大久保	高山	ファナティコス	勝	分	負	勝点	得点	失点	点得差失	順位
	となみ		0 - 3 x	1 - 1 △	0 - 10 x	0	1	2	1	1	14	-13	4
	大久保	3 - 0 ○		4 - 0 ○	0 - 8 x	2	0	1	6	7	8	-1	2
	高山	1 - 1 △	0 - 4 x		0 - 8 x	0	1	2	1	1	13	-12	3
	ファナティコス	10 - 0 ○	8 - 0 ○	8 - 0 ○		3	0	0	9	26	0	26	1

E ブロック		蛭川	新庄	リュシオ	東海	勝	分	負	勝点	得点	失点	点得差失	順位
	蛭川		0 - 8 x	0 - 9 x	0 - 17 x	0	0	3	0	0	34	-34	4
	新庄	8 - 0 ○		2 - 0 ○	0 - 5 x	2	0	1	6	10	5	5	2
	リュシオ	9 - 0 ○	0 - 2 x		2 - 6 x	1	0	2	3	11	8	3	3
	東海	17 - 0 ○	5 - 0 ○	6 - 2 ○		3	0	0	9	28	2	26	1

B ブロック		マルーン	新湊	平章	ホワイト	勝	分	負	勝点	得点	失点	点得差失	順位
	マルーン		1 - 2 x	0 - 8 x	2 - 2 △	0	1	2	1	3	12	-9	4
	新湊	2 - 1 ○		0 - 4 x	0 - 6 x	1	0	2	3	2	11	-9	3
	平章	8 - 0 ○	4 - 0 ○		7 - 1 ○	3	0	0	9	19	1	18	1
	ホワイト	2 - 2 △	6 - 0 ○	1 - 7 x		1	1	1	4	9	9	0	2

F ブロック		大沢野	コナン	経田	テイヘンズ	勝	分	負	勝点	得点	失点	点得差失	順位
	大沢野		2 - 1 ○	3 - 0 ○	2 - 4 x	2	0	1	6	7	5	2	2
	コナン	1 - 2 x		2 - 2 △	1 - 2 x	0	1	2	1	4	6	-2	3
	経田	0 - 3 x	2 - 2 △		1 - 3 x	0	1	2	1	3	8	-5	4
	テイヘンズ	4 - 2 ○	2 - 1 ○	3 - 1 ○		3	0	0	9	9	4	5	1

C ブロック		堀川南	神通	カンピオーネ	ソルセウ	勝	分	負	勝点	得点	失点	点得差失	順位
	堀川南		4 - 3 ○	7 - 0 ○	2 - 2 △	2	1	0	7	13	5	8	1
	神通	3 - 4 x		5 - 0 ○	2 - 1 ○	2	0	1	6	10	5	5	2
	カンピオーネ	0 - 7 x	0 - 5 x		0 - 4 x	0	0	3	0	0	16	-16	4
	ソルセウ	2 - 2 △	1 - 2 x	4 - 0 ○		1	1	1	4	7	4	3	3

G ブロック		水橋	古里	鎌田	西原	勝	分	負	勝点	得点	失点	点得差失	順位
	水橋		17 - 0 ○	4 - 1 ○	3 - 5 x	2	0	1	6	24	6	18	2
	古里	0 - 17 x		0 - 9 x	0 - 16 x	0	0	3	0	0	42	-42	4
	鎌田	1 - 4 x	9 - 0 ○		1 - 7 x	1	0	2	3	11	11	0	3
	西原	5 - 3 ○	16 - 0 ○	7 - 1 ○		3	0	0	9	28	4	24	1

D ブロック		藤ノ木	ハリマオ	速星	天王	勝	分	負	勝点	得点	失点	点得差失	順位
	藤ノ木		1 - 3 x	0 - 5 x	4 - 2 ○	1	0	2	3	5	10	-5	3
	ハリマオ	3 - 1 ○		5 - 0 ○	6 - 1 ○	3	0	0	9	14	2	12	1
	速星	5 - 0 ○	0 - 5 x		2 - 0 ○	2	0	1	6	7	5	2	2
	天王	2 - 4 x	1 - 6 x	0 - 2 x		0	0	3	0	3	12	-9	4

H ブロック		JK	保内	小松北	郡家	勝	分	負	勝点	得点	失点	点得差失	順位
	JK		1 - 5 x	1 - 1 △	4 - 1 ○	1	1	1	4	6	7	-1	2
	保内	5 - 1 ○		5 - 2 ○	4 - 1 ○	3	0	0	9	14	4	10	1
	小松北	1 - 1 △	2 - 5 x		0 - 5 x	0	1	2	1	3	11	-8	4
	郡家	1 - 4 x	1 - 4 x	5 - 0 ○		1	0	2	3	7	8	-1	3

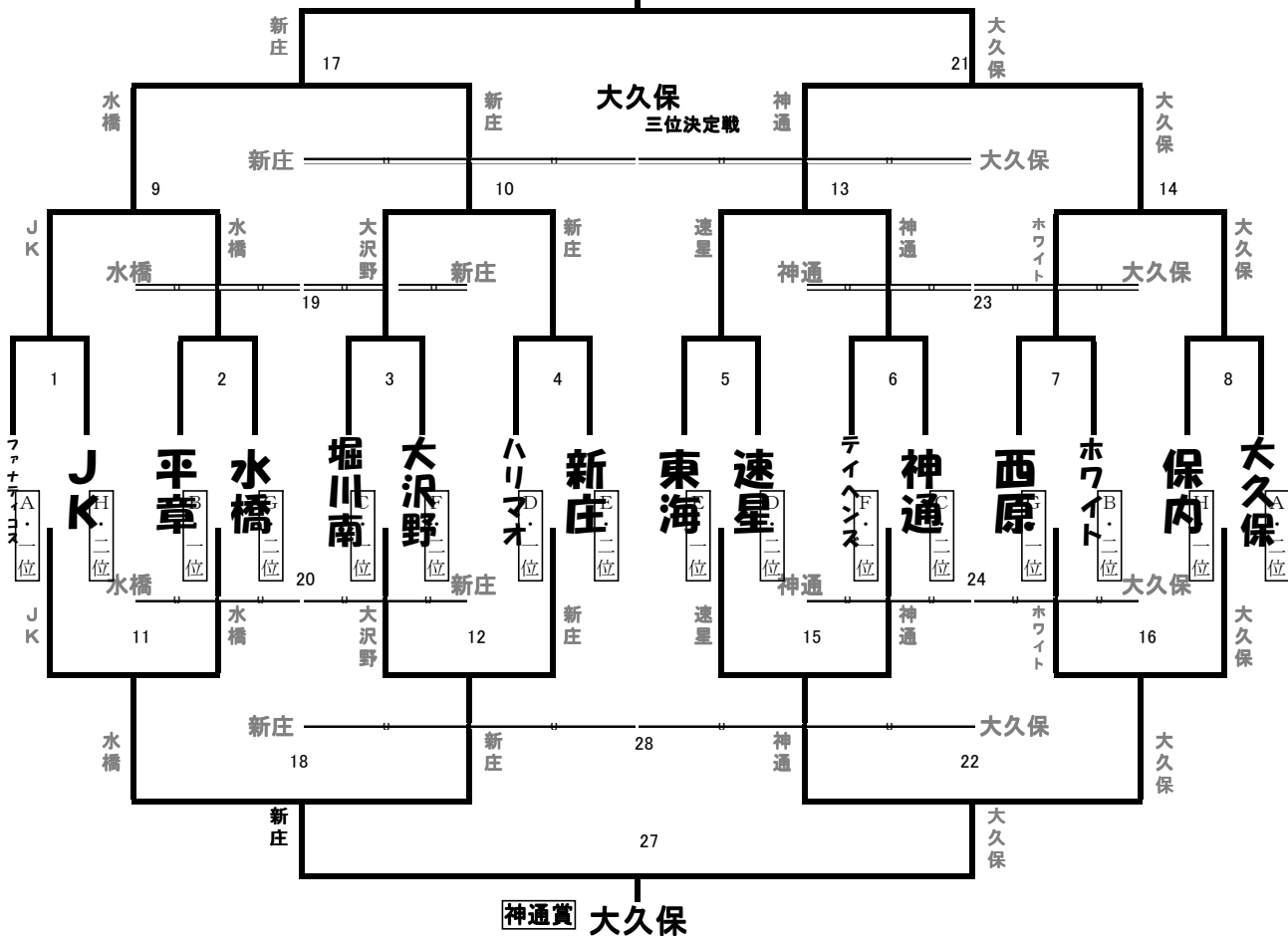
11月11日(日) 決勝トーナメント 試合日程表

	Aコート	Bコート	Cコート	Dコート	Eコート	Fコート	Gコート	Hコート
9:00~ 9:35	上位トーナメント・1の試合 フアナティコス - JK 主審 速星 線審 OB(中学生)	上位トーナメント・2の試合 平章 - 水橋 主審 神通 線審 OB(中学生)	上位トーナメント・3の試合 堀川南 - 大沢野 主審 ホワイト 線審 OB(中学生)	上位トーナメント・4の試合 ハリマオ - 新庄 主審 大久保 線審 OB(中学生)	下位トーナメント・1の試合 高山 - 小松北 主審 天王 線審 OB(中学生)	下位トーナメント・2の試合 新湊 - 古里 主審 カンビオーネ 線審 OB(中学生)	下位トーナメント・3の試合 ソルセウ - 経田 主審 マルーン 線審 OB(中学生)	下位トーナメント・4の試合 藤ノ木 - 蟻川 主審 となみ 線審 OB(中学生)
9:40~ 10:15	上位トーナメント・5の試合 東海 - 速星 主審 JK 線審 OB(中学生)	上位トーナメント・6の試合 ティヘンズ - 神通 主審 水橋 線審 OB(中学生)	上位トーナメント・7の試合 西原 - ホワイト 主審 大沢野 線審 OB(中学生)	上位トーナメント・8の試合 保内 - 大久保 主審 新庄 線審 OB(中学生)	下位トーナメント・5の試合 リュシオ - 天王 主審 小松北 線審 OB(中学生)	下位トーナメント・6の試合 コナン - カンビオーネ 主審 古里 線審 OB(中学生)	下位トーナメント・7の試合 鎌田 - マルーン 主審 経田 線審 OB(中学生)	下位トーナメント・8の試合 郡家 - となみ 主審 蟻川 線審 OB(中学生)
10:20~ 10:55	上位トーナメント・9の試合 主審 東海 線審 OB(中学生)	上位トーナメント・10の試合 主審 ティヘンズ 線審 OB(中学生)	上位トーナメント・11の試合 主審 西原 線審 OB(中学生)	上位トーナメント・12の試合 主審 保内 線審 OB(中学生)	下位トーナメント・9の試合 主審 リュシオ 線審 OB(中学生)	下位トーナメント・10の試合 主審 コナン 線審 OB(中学生)	下位トーナメント・11の試合 主審 鎌田 線審 OB(中学生)	下位トーナメント・12の試合 主審 郡家 線審 OB(中学生)
11:00~ 11:35	上位トーナメント・13の試合 主審 フアナティコス 線審 OB(中学生)	上位トーナメント・14の試合 主審 平章 線審 OB(中学生)	上位トーナメント・15の試合 主審 堀川南 線審 OB(中学生)	上位トーナメント・16の試合 主審 ハリマオ 線審 OB(中学生)	下位トーナメント・13の試合 主審 高山 線審 OB(中学生)	下位トーナメント・14の試合 主審 新湊 線審 OB(中学生)	下位トーナメント・15の試合 主審 ソルセウ 線審 OB(中学生)	下位トーナメント・16の試合 主審 藤ノ木 線審 OB(中学生)
11:35~ 12:20	時間調整							
12:20~ 12:55	上位トーナメント・17の試合 主審 前試合・負 線審 OB(中学生)	上位トーナメント・18の試合 主審 前試合・負 線審 OB(中学生)	上位トーナメント・19の試合 主審 前試合・負 線審 OB(中学生)	上位トーナメント・20の試合 主審 前試合・負 線審 OB(中学生)	下位トーナメント・17の試合 主審 前試合・負 線審 OB(中学生)	下位トーナメント・18の試合 主審 前試合・負 線審 OB(中学生)	下位トーナメント・19の試合 主審 前試合・負 線審 OB(中学生)	下位トーナメント・20の試合 主審 前試合・負 線審 OB(中学生)
13:00~ 13:35	上位トーナメント・21の試合 主審 前試合・負 線審 OB(中学生)	上位トーナメント・22の試合 主審 前試合・負 線審 OB(中学生)	上位トーナメント・23の試合 主審 前試合・負 線審 OB(中学生)	上位トーナメント・24の試合 主審 前試合・負 線審 OB(中学生)	下位トーナメント・21の試合 主審 前試合・負 線審 OB(中学生)	下位トーナメント・22の試合 主審 前試合・負 線審 OB(中学生)	下位トーナメント・23の試合 主審 前試合・負 線審 OB(中学生)	下位トーナメント・24の試合 主審 前試合・負 線審 OB(中学生)
13:35~ 14:00	時間調整							
14:00~ 14:35	上位トーナメント・27の試合 主審 本部 線審 OB(中学生)	上位トーナメント・28の試合 主審 本部 線審 OB(中学生)	下位トーナメント・決勝戦 主審 本部 線審 本部	下位トーナメント・3位決定戦 主審 本部 線審 本部	下位トーナメント・27の試合 主審 本部 線審 OB(中学生)	下位トーナメント・28の試合 主審 本部 線審 OB(中学生)		
14:40~ 15:15	上位トーナメント・決勝戦 主審 本部 線審 本部	上位トーナメント・3位決定戦 主審 本部 線審 本部						
15:20~	閉会式							

ジュニア・チャンピオンズカップ トーナメント

決勝戦

(陸上競技場側)



サルビア賞 トーナメント

となみ

(多目的G側)

決勝戦

